

НИФТР и СТ КЫРГЫЗСТАНДАРТ

**РАБОЧИЙ
ЭКЗЕМПЛЯР**



ГОСУДАРСТВЕННЫЙ СТАНДАРТ
СОЮЗА ССР

**РЕЛЬСЫ ДЛЯ НАЗЕМНЫХ
И ПОДВЕСНЫХ ПУТЕЙ**

СОРТАМЕНТ

ГОСТ 19240—73

Издание официальное

31-03
7



Москва

ГОСУДАРСТВЕННЫЙ СТАНДАРТ СОЮЗА ССР

РЕЛЬСЫ ДЛЯ НАЗЕМНЫХ И ПОДВЕСНЫХ ПУТЕЙ

Сортамент

RAILS FOR GROUND AND SUSPENDED TRACKS

Dimensions

ГОСТ
19240—73*Взамен
ГОСТ 5157—53 в части
рельсов двухголовых,
тавровых и типа Р5 для
наземных и подвесных путей

ОКП 09 2000

Постановлением Государственного комитета стандартов Совета Министров СССР от 29 ноября 1973 г. № 2610 срок введения установлен

с 01.01.75

Постановлением Госстандарта СССР от 28.03.89 № 798 срок действия продлен

до 01.07.95

1 Настоящий стандарт распространяется на рельсы двухголовые, тавровые и типа Р5, предназначенные для наземных и подвесных путей.

Установленные настоящим стандартом показатели технического уровня предусмотрены для первой категории качества.

2. Размеры поперечного сечения и предельные отклонения размеров рельсов должны соответствовать указанным на черт. 1—3.

Расчетные величины рельсов указаны в приложении.

1, 2 (Измененная редакция, Изм. № 1.)

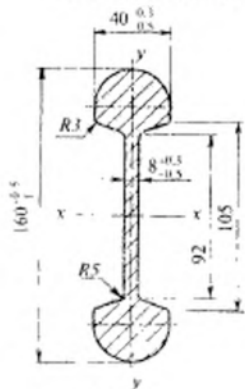
3. Несимметричность поперечного сечения головки и подошвы рельсов относительно вертикальной оси шейки не должна превышать полусуммы отклонений размеров соответствующих элементов профиля.

4. Размеры, на которые не указаны предельные отклонения, даны для построения калибров и на готовом прокате не определяются.

Издание официальное

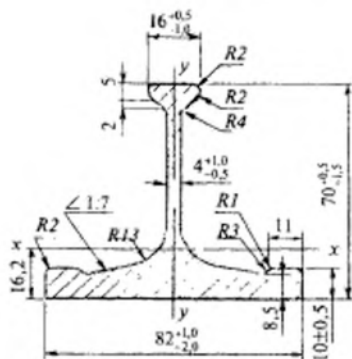
* Переиздание с Изменением № 1, утвержденным в декабре 1984 г.
(ИУС 4—85)

Рельс двухголовый



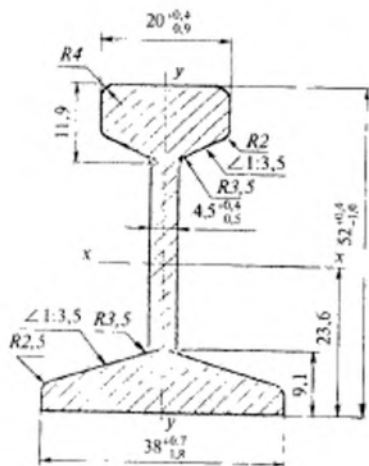
Черт. 1

Рельс тавровый



Черт. 2

Рельс типа Р5



Черт. 3