

НИФТР и СТ КЫРГЫЗСТАНДАРТ

**РАБОЧИЙ
ЭКЗЕМПЛЯР**



**ГОСУДАРСТВЕННЫЕ СТАНДАРТЫ
СОЮЗА ССР**

ВТУЛКИ ПЕРЕХОДНЫЕ И ЗАЖИМНЫЕ К ТОКАРНО-РЕВОЛЬВЕРНЫМ СТАНКАМ

КОНСТРУКЦИЯ И РАЗМЕРЫ

ГОСТ 17178-71—ГОСТ 17186-71

Издание официальное

Цена 5 коп.

**ГОСУДАРСТВЕННЫЙ КОМИТЕТ СССР ПО СТАНДАРТАМ
Москва**

ГОСУДАРСТВЕННЫЕ СТАНДАРТЫ
СОЮЗА ССР

ВТУЛКИ ПЕРЕХОДНЫЕ И ЗАЖИМНЫЕ
К ТОКАРНО-РЕВОЛЬВЕРНЫМ СТАНКАМ

КОНСТРУКЦИЯ И РАЗМЕРЫ

ГОСТ 17178-71—ГОСТ 17186-71

Издание официальное

**ВТУЛКИ ПЕРЕХОДНЫЕ С БУРТИКОМ
И ОТВЕРСТИЕМ КОНУС МОРЗЕ К ТОКАРНО-
РЕВОЛЬВЕРНЫМ СТАНКАМ**

Конструкция и размеры

Turret lathe adapters with rib
and Morse cone hole.
Design and dimensions

**ГОСТ
17178—71***

Взамен
МН 1006—60

Постановлением Государственного комитета стандартов Совета Министров СССР
от 10 сентября 1971 г. № 1572 срок введения установлен

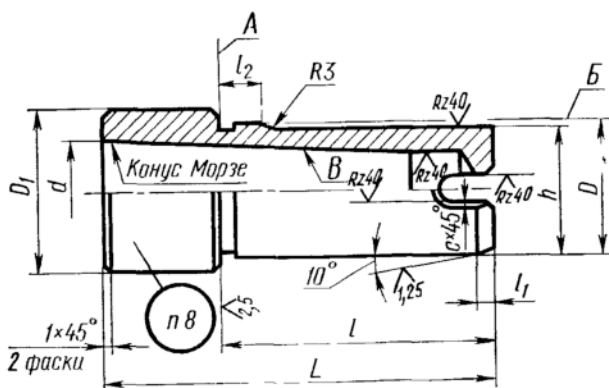
с 01.01 1973 г.

Проверен в 1981 г.

Несоблюдение стандарта преследуется по закону

1. Настоящий стандарт соответствует рекомендации СЭВ по
стандартизации РС 2308—69.

2. Конструкция и размеры втулок должны соответствовать
указанным на чертеже и в таблице.



Издание официальное

Перепечатка воспрещена



* Переиздание декабрь 1981 г. с Изменением № 1,
утвержденным в марте 1981 г. (ИУС № 5 — 1981 г.)