

**ДЕРЖАВКИ СУППОРТНЫЕ ОДНОРОЛИКОВЫЕ  
ДЛЯ НАКАТКИ**

Конструкция и размеры

Carriage single-rolled holders for knurling.  
Design and dimensions**ГОСТ  
13062-67**Взамен  
МН 2516-61

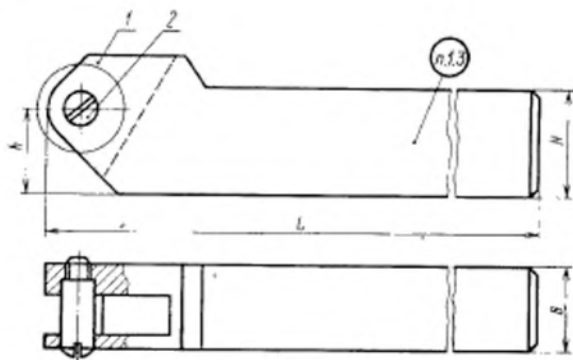
Утвержден Комитетом стандартов, мер и измерительных приборов при Совете Министров СССР 14 июля 1967 г. Срок введения установлен

с 01.07.68

Несоблюдение стандарта преследуется по закону

**1. КОНСТРУКЦИЯ И РАЗМЕРЫ СУППОРТНЫХ  
ОДНОРОЛИКОВЫХ ДЕРЖАВОК**

1.1. Конструкция и размеры суппортных однороликовых державок для накатки должны соответствовать указанным на черт. 1 и в табл. 1.



Черт. 1

Таблица 1

Обозначение державки	Применяемость	<i>h</i>	<i>H</i>	<i>B</i>	<i>L</i>	Размеры ролика	Масса в кг
		мм					
6640-0001		13	25	16	140	15×6	0,42
6640-0002		16				20×6	
6640-0003		20	32	20	150	20×9	0,53
6640-0004		23				25×9	0,70
6640-0005		25	40	32	200	30×10	1,01
6640-0006		30					1,06
6640-0007		32,5					

Продолжение табл. 1

Обозначение державки	Дет. 1. Корпус	Дет. 2. Ось
	Количество	
	1	1
	Обозначение	
6640-0001	6640-0001/001	6640-0001/002
6640-0002	6640-0002/001	
6640-0003	6640-0003/001	6640-0003/002
6640-0004	6640-0004/001	
6640-0005	6640-0005/001	6640-0005/002
6640-0006	6640-0006/001	6640-0006/002
6640-0007	6640-0007/001	

Пример условного обозначения державки  $h=13$  мм,  $H=25$  мм,  $B=16$  мм:

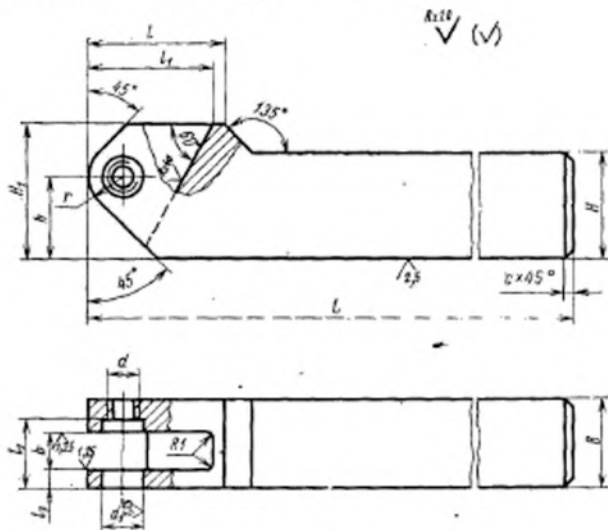
*Державка 6640-0001 ГОСТ 13062—67*

1.2. Технические требования — по ГОСТ 13072—67.

1.3. Маркировка должна содержать обозначение державки и товарный знак.

## 2. КОНСТРУКЦИЯ И РАЗМЕРЫ КОРПУСОВ

2.1. Конструкция и размеры корпусов (дет. 1) должны соответствовать указанным на черт. 2 и в табл. 2.



Черт. 2

Таблица 2

Размеры в мм

Обозначение корпуса	H	B	L	h	δ (пред. откл. по Н9)	H <sub>1</sub>	t
6640-0001/001	25	16	140	13	6	25	—
6640-0002/001				16			
6640-0003/001	32	20	150	20	9	32	32
6640-0004/001				23		35	
6640-0005/001				25		40	
6640-0006/001	40	32	200	30	10	50	50
6640-0007/001				32,5			