

**ОСНОВАНИЕ-ЗАГОТОВКА ПРЕСС-ФОРМ
ДЛЯ ВЫПЛАВЛЯЕМЫХ МОДЕЛЕЙ
С ЦИЛИНДРИЧЕСКИМИ МАТРИЦАМИ
ДИАМЕТРОМ ДО 190 мм**

Конструкция и размеры

Base-blanks for wax-pattern dies
with max 190 mm dia cylinder matrices.
Design and dimensions.

**ГОСТ
19982-74***

Взамен
МН 4301-63
в части конструкции
основания

Постановлением Государственного комитета стандартов Совета Министров СССР от 26 июля 1974 г. № 1779 срок введения установлен

с 01.01.1976 г.

Несоблюдение стандарта преследуется по закону

1. Настоящий стандарт распространяется на **основание-заготовку**, применяемое в бесстержневых пресс-формах и пресс-формах **со стержнями, расположенными перпендикулярно к плоскости разъема**, устанавливаемых на автоматах для изготовления модельных звеньев в автоматизированном производстве литья по **выплавляемым** моделям.

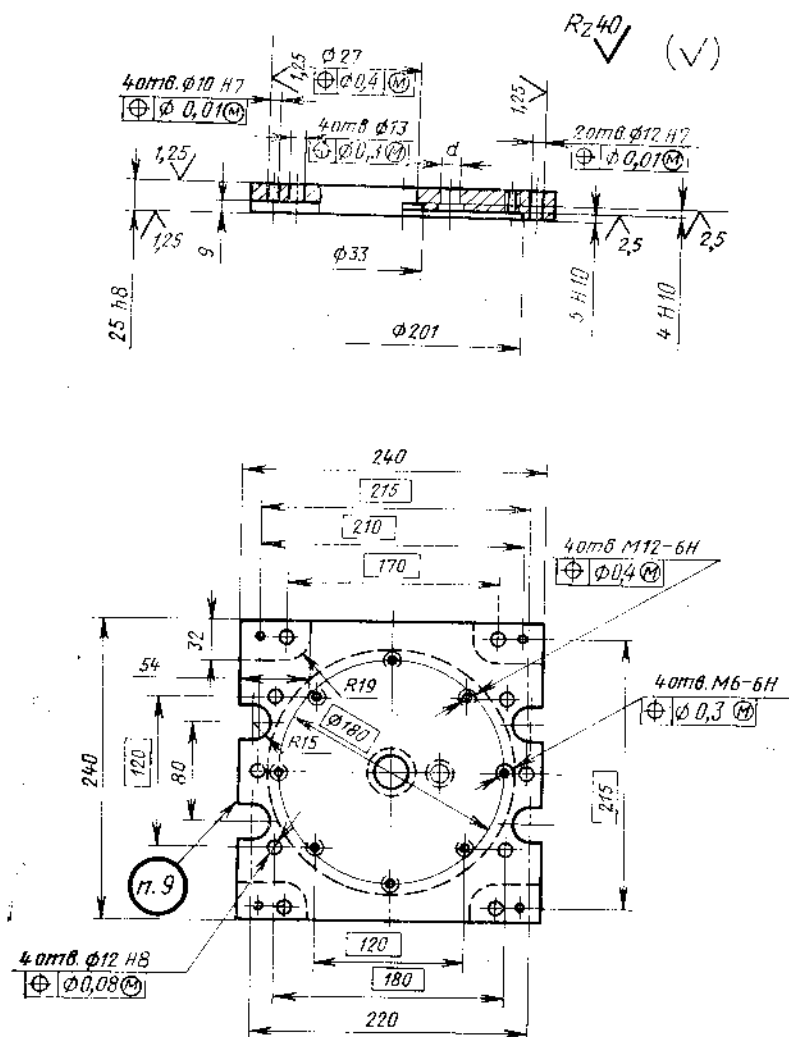
2. Конструкция и размеры основания-заготовки должны соответствовать указанным на чертеже.

Издание официальное

Перепечатка воспрещена

★

* Переиздание апрель 1982 г. с Изменением № 1, утвержденным в мае 1982 г.; Пост. № 1784 от 04.05.82 (ИУС № 8—1982 г.)



Масса — 10,8 кг, не более

Условное обозначение основания-заготовки:

Основание-заготовка 0471-0291 ГОСТ 19982—74

(Измененная редакция, Изм. № 1).

3. Материал — сталь марки 35 по ГОСТ 1050—74.

4. Твердость — HRC 28 ... 32.