

**ВКЛАДЫШ ДЕРЕВЯННЫЙ СМЕННЫЙ
МЕЛКИЙ ДЛИНОЙ 606 мм, ШИРИНОЙ
506 мм ДЛЯ МОДЕЛЬНЫХ ПЛИТ**

КОНСТРУКЦИЯ И РАЗМЕРЫ

Издание официальное

МЕЖГОСУДАРСТВЕННЫЙ СТАНДАРТ

ВКЛАДЫШ ДЕРЕВЯННЫЙ СМЕННЫЙ МЕЛКИЙ
ДЛИНОЙ 606 мм, ШИРИНОЙ 506 мм ДЛЯ МОДЕЛЬНЫХ
ПЛИТ

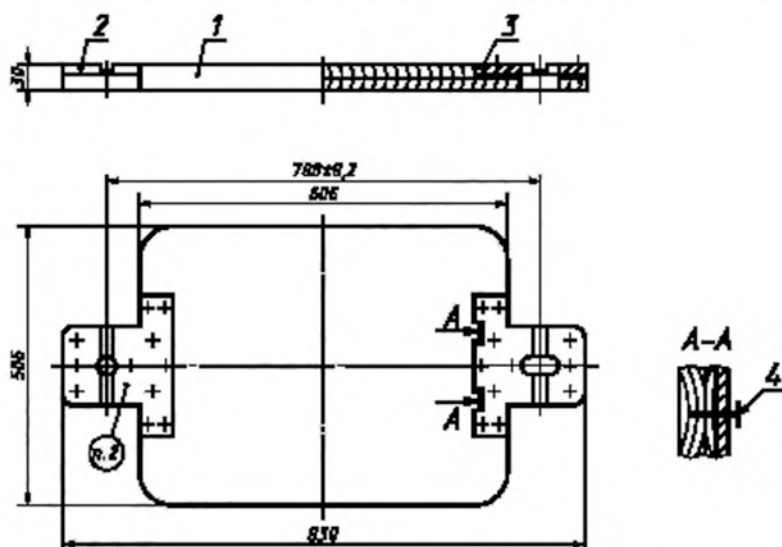
Конструкция и размеры

ГОСТ
20154—74Shallow changeable wooden insert by length 606 mm, width 506 mm for
pattern plates. Design and dimensions

ОКСТУ 3969

Дата введения 01.07.75

1. Конструкция и размеры вкладыша должны соответствовать указанным на черт. 1.



Масса не более 6,8 кг

1 — плита 0280-2931/001 (кол. 1); 2 — пластина центрирующая 0280-2931/002 (кол. 1), 3 —
пластина направляющая 0280-2931/003 (кол. 1); 4 — шуруп 2-4×20,016 по ГОСТ 1145 (кол. 22)

Черт. 1

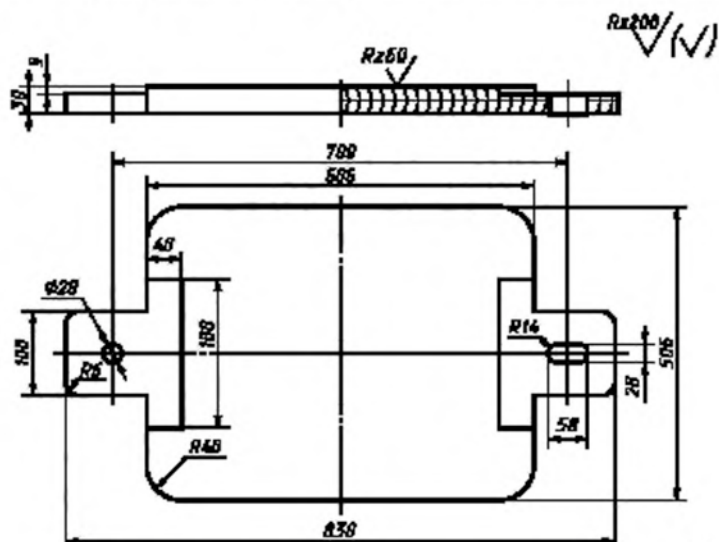
Условное обозначение вкладыша:

Вкладыш 0280-2931 ГОСТ 20154—74

(Измененная редакция, Изм. № 1).

2. Маркировать: обозначение вкладыша и товарный знак предприятия-изготовителя.

3. Конструкция и размеры плиты (поз. 1) должны соответствовать указанным на черт. 2.



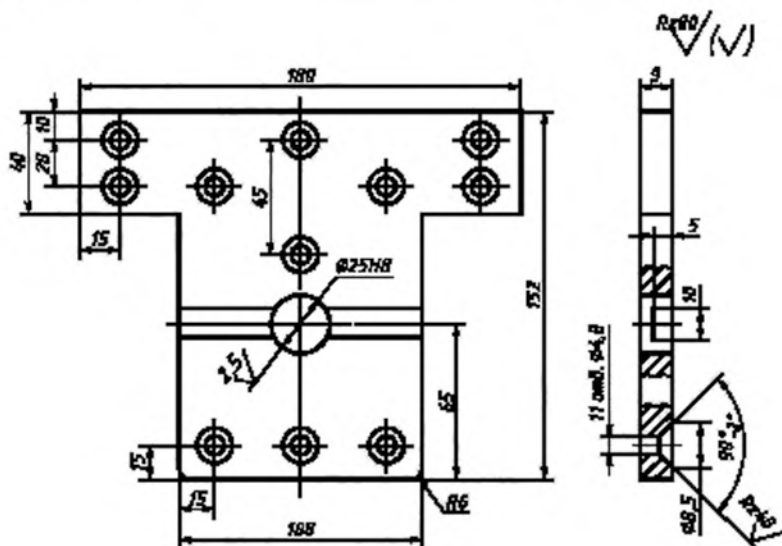
Черт. 2

Масса не более 4,7 кг

Условное обозначение плиты:

Плита 0280-2931/001 ГОСТ 20154—74

4. Конструкция и размеры центрирующей пластины (поз. 2) должны соответствовать указанным на черт. 3.



Черт. 3

Масса не более 1,1 кг

Условное обозначение центрирующей пластины:

Пластина центрирующая 0280-2931/002 ГОСТ 20154—74

- 3, 4. (Измененная редакция, Изм. № 1).