

НИФТР и СТ КЫРГЫЗСТАНДАРТ

**РАБОЧИЙ
ЭКЗЕМПЛЯР**

16339-70 -
16345-70



**ГОСУДАРСТВЕННЫЕ СТАНДАРТЫ
СОЮЗА ССР**

**ПРИСПОСОБЛЕНИЯ
ДЛЯ УПРОЧНЯЮЩЕЙ ОБКАТКИ
ДЕТАЛЕЙ ОДНОРОЛИКОВЫЕ
УНИВЕРСАЛЬНЫЕ**

КОНСТРУКЦИЯ И РАЗМЕРЫ

ГОСТ 16339-70—ГОСТ 16345-70

Издание официальное



**ГОСУДАРСТВЕННЫЙ КОМИТЕТ СССР ПО СТАНДАРТАМ
МОСКВА**

418 8/11

Страна 23 10/88

7

**ДЕРЖАВКИ СУППОРТНЫЕ ДЛЯ РОЛИКОВЫХ
ГОЛОВОК НА УСИЛИЯ 250 и 500 кгс****Конструкция и размеры**Support holders for a 250 and 500 kg force
rolling heads. Construction and dimensions**ГОСТ
16339-70**** Взамен
МН 5836-65

Постановлением Комитета стандартов, мер и измерительных приборов при
Совете Министров СССР от 28 августа 1970 г. № 1351 срок введения установлен
с 01.07 1971 г.

Несоблюдение стандарта преследуется по закону

1. КОНСТРУКЦИЯ И РАЗМЕРЫ СУППОРТНЫХ ДЕРЖАВОК

1.1. Конструкция и размеры суппортных державок должны соответствовать указанным на черт. 1 и в табл. 1.

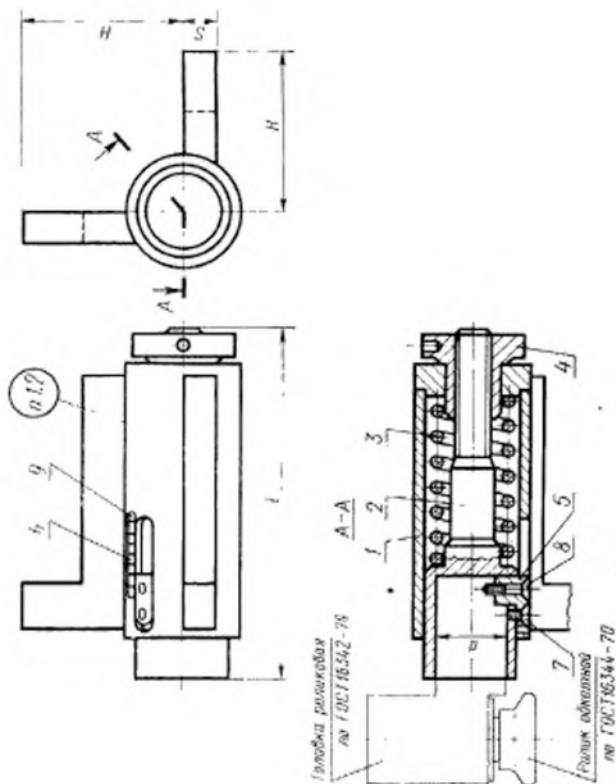
Издание официальное

Перепечатка воспрещена

* Переиздание (июль 1982 г.) с Изменением № 1,
утвержденным в декабре 1981 г.; Попы. № 5179
от 01.12 1981 г. (ИУС 2-82)

© Издательство стандартов, 1982





Черт. 1

Таблица 1

Размеры в мм

Обозначение державок	Примеш- смесь	Усилие обжатия, кгс	d (прв. откл. по НТ)	L	H	Масса, кг	Дет. 1. Корпус (подзагл.)		Дет. 2. Шток	Дет. 3. Пружина*
							Количество			
							Обозначение деталей			
1417-0125		250	38	185	110	4,589	1417-0126/010	1417-0126/001	1417-0126/002	
1417-0127		500	45	203	120	7,162	1417-0127/010	1417-0127/001	1417-0127/002	

Продолжение табл. 1

Размеры в мм

Обозначение державок	Дет. 4. Гайка	Дет. 5. Шпилька	Дет. 6. Шкала	Дет. 7. Винт ГОСТ 11475-72	Дет. 8. Винт ГОСТ 11475-72	Дет. 9. Винт ГОСТ 1481-80	Количество	
							Обозначение деталей	
1417-0126	1417-0126/003	1417-0126/004	1417-0126/005	M4×10,66,05	M5×20,66,05	M3×5,66,05	1	2
1417-0127	1417-0127/003	1417-0127/004	1417-0127/005	M6×10,66,05	M8×25,66,05		1	2

Пример условного обозначения державки с усилением обжатия 250 кгс:

Державка 1417-0126 ГОСТ 16339—70

(Измененная редакция, Изм. № 1).

1.2. Маркировать: обозначение державки и товарный знак предприятия-изготовителя.

1.3. Технические требования — по ГОСТ 16345—70.