

НИФТР и СТ КЫРГЫЗСТАНДАРТ

**РАБОЧИЙ  
ЭКЗЕМПЛЯР**



**ГОСУДАРСТВЕННЫЙ СТАНДАРТ  
СОЮЗА ССР**

---

**ЯЩИКИ ДЕРЕВЯННЫЕ  
ПРОВОЛОКОАРМИРОВАННЫЕ  
ДЛЯ ОВОЩЕЙ И ФРУКТОВ**

**ТЕХНИЧЕСКИЕ УСЛОВИЯ**

**ГОСТ 20463—75**

**Издание официальное**

**ГОСУДАРСТВЕННЫЙ КОМИТЕТ СССР ПО СТАНДАРТАМ  
Москва**

**ЯЩИКИ ДЕРЕВЯННЫЕ ПРОВОЛОКОАРМИРОВАННЫЕ  
ДЛЯ ОВОЩЕЙ И ФРУКТОВ****Технические условия**Wooden cases reinforced with wire  
for vegetables and fruit.  
Specifications**ГОСТ  
20463-75\***

ОКП 53 7100

---

**Постановлением Государственного комитета стандартов Совета Министров СССР  
от 30 января 1975 г. № 277 срок введения установлен**с 01.01.76**Проверен в 1985 г. Постановлением Госстандарта от 17.05.85  
№ 1397 срок действия продлен**до 01.01.91**Несоблюдение стандарта преследуется по закону**

Настоящий стандарт распространяется на разборно-складные решетчатые ящики из тонких дощечек, армированные проволокой, предназначенные для упаковывания, хранения и транспортирования овощей и фруктов.

**1. ТИПЫ И РАЗМЕРЫ**

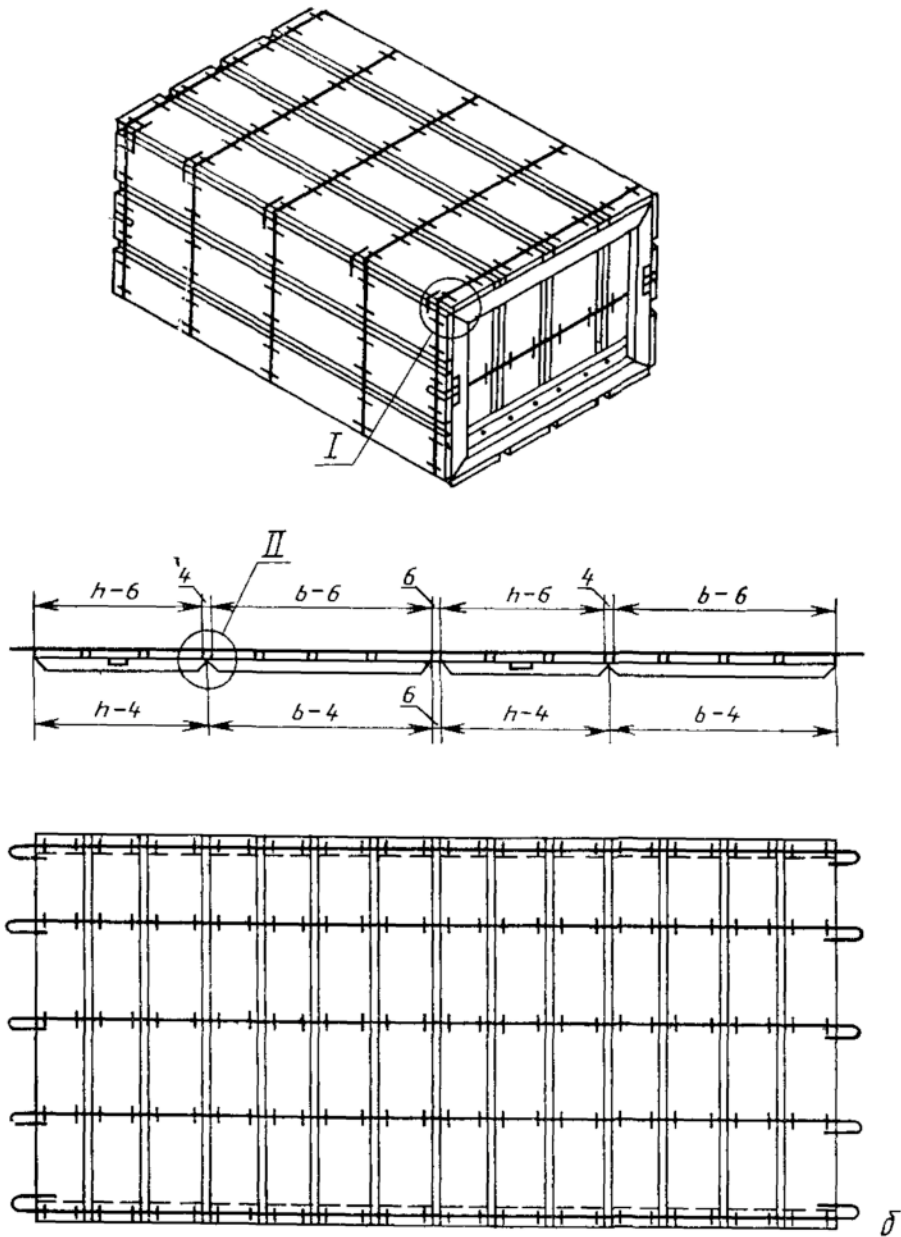
1.1. Ящики должны изготавливаться по черт. 1 настоящего стандарта.

---

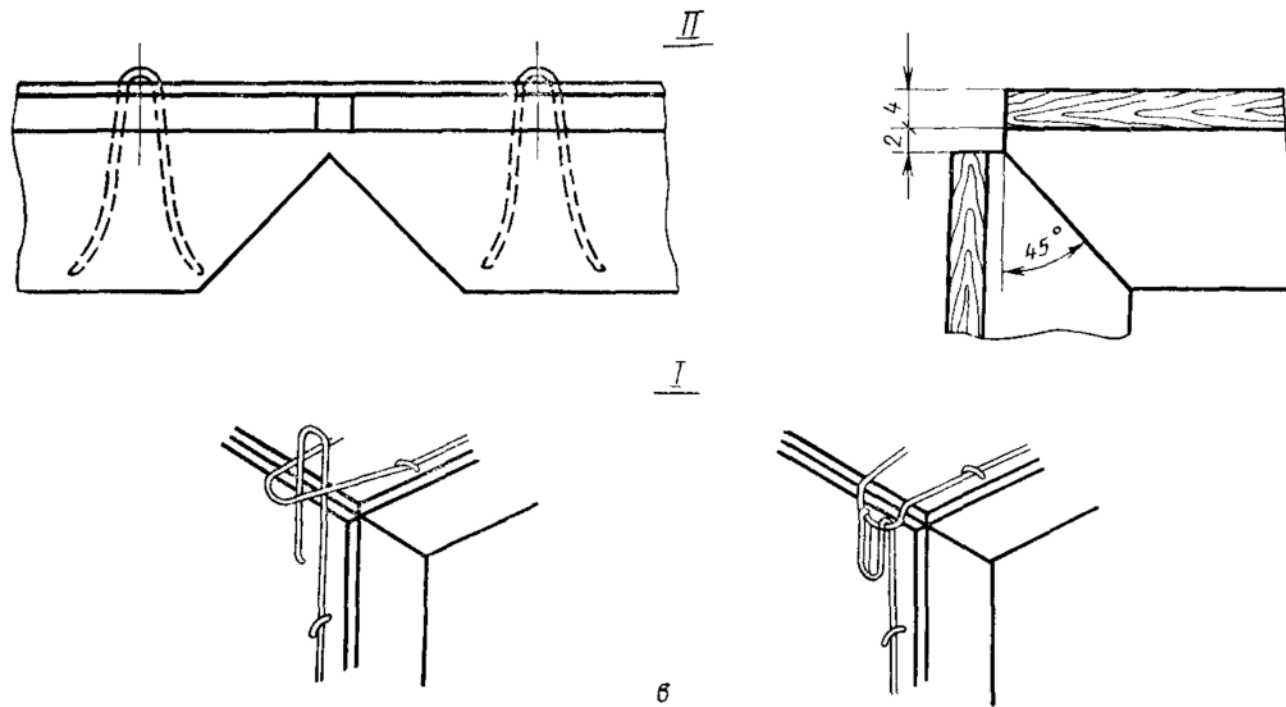
**Издание официальное****Перепечатка воспрещена**

\* Переиздание (сентябрь 1986 г.) с Изменениями № 1, 2, утвержденными в июне 1980 г., мае 1985 г. (ИУС 9-80, 8-85).

© Издательство стандартов, 1986



Черт. 1а (Исключен, Изм. № 1).



$b$  — внутренняя ширина ящика;     $h$  — внутренняя высота ящика

Черт. 1