

## ФИКСАТОРЫ СО СТУПЕНЧАТЫМ ОТВЕРСТИЕМ

## Конструкция и размеры

Locators with a stepped bore.  
Design and dimensionsГОСТ  
18771-80\*Взамен  
ГОСТ 18771-73

ОКП 39 6330

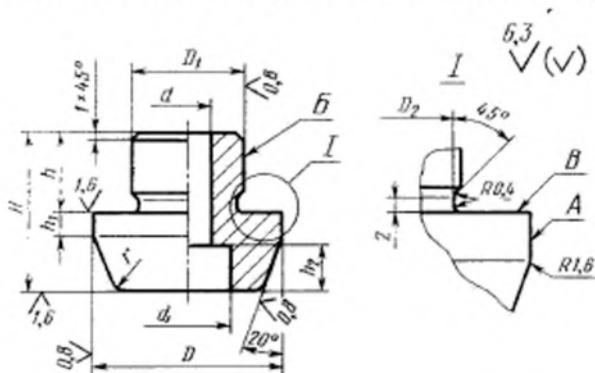
Постановлением Государственного комитета СССР по стандартам от 31 декабря 1980 г. № 6292 срок введения установлен

с 01.01.82

Проверен в 1985 г.

Несоблюдение стандарта преследуется по закону

1. Конструкция и размеры фиксаторов со ступенчатым отверстием должны соответствовать указанным на чертеже и в таблице.



Издание официальное

Перепечатка воспрещена

★

\* Переиздание (декабрь 1986 г.) с Изменением № 1,  
утвержденным в декабре 1985 г. (ИУС № 4-86).

## Размеры в мм

Обозначение фиксатора	При- меже- мость	D (поле допуска H9)	D <sub>1</sub> (поле допуска h6)	D <sub>1</sub>	d	d <sub>1</sub>	H	k	h <sub>1</sub>	h <sub>2</sub>	r	Масса, кг, не более
1052-0981							18		1	6		0,035
1052-0982			14	13,2	6,4	11	20	8	2	8	2	0,042
1052-0983		О7 до 24							3			
1052-0984									4			
1052-0985									6	10		0,049
1052-0986							22		1			
1052-0987			18	17,2	8,4	14	25	10	2	8		0,079
1052-0988		Св, 24 до 32							3			
1052-0989									4			
1052-0991									6			0,095
1052-0992									1	10		
1052-0993							22		2			0,121
1052-0994		Св, 32 до 40	22	21,2					3		4	
1052-0995									4			
1052-0996									6	12		0,147
1052-0997					10,5	17	25		1			
1052-0998									2	10		0,217
1052-0999									3			
1052-1001		Св, 40 до 50	25	24,2				12	4			
1052-1002							28		6	12		0,260
1052-1003									8			