

ГОСТ 4028—63

МЕЖГОСУДАРСТВЕННЫЙ СТАНДАРТ



ГВОЗДИ СТРОИТЕЛЬНЫЕ

КОНСТРУКЦИЯ И РАЗМЕРЫ

Издание официальное



Москва
Стандартинформ
2009

М Е Ж Г О С У Д А Р С Т В Е Н Н Ы Й С Т А Н Д А Р Т

ГВОЗДИ СТРОИТЕЛЬНЫЕ

Конструкция и размеры

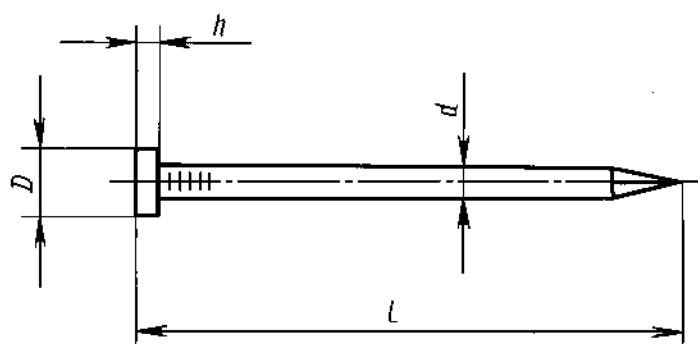
Building nails.
Construction and dimensions

ГОСТ
4028—63

МКС 77.140.65
ОКП 12 7100

Дата введения 01.08.64

1. Конструкция и размеры строительных гвоздей с плоской головкой должны соответствовать указанным на черт. 1 и в табл. 1.



$$h \min = 0,6d; D \min = 2d$$

Черт. 1

Таблица 1

мм

Диаметр стержня d	Длина гвоздя l	Диаметр стержня d	Длина гвоздя l
0,8	8	1,4	25
	12		32
1,0	16		40
1,2	16	1,6	25
	20		40
	25		50

Условное обозначение строительных гвоздей с плоской головкой, диаметром стержня 1,2 мм и длиной 25 мм:

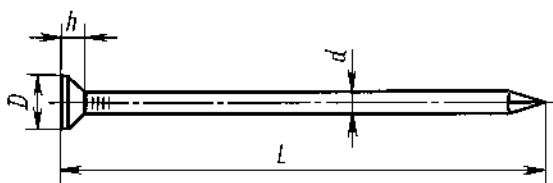
Гвозди П 1,2×25 ГОСТ 4028—63

(Измененная редакция, Изм. № 2).

С. 2 ГОСТ 4028—63

2. Конструкция и размеры гвоздей с конической головкой должны соответствовать указанным на черт. 2—4 и в табл. 2.

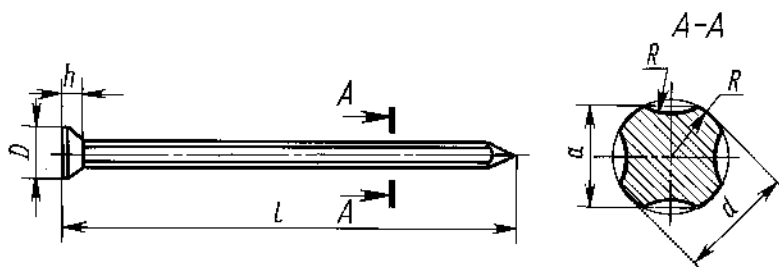
Гвозди круглые



$$h \min = 0,6d$$

Черт. 2

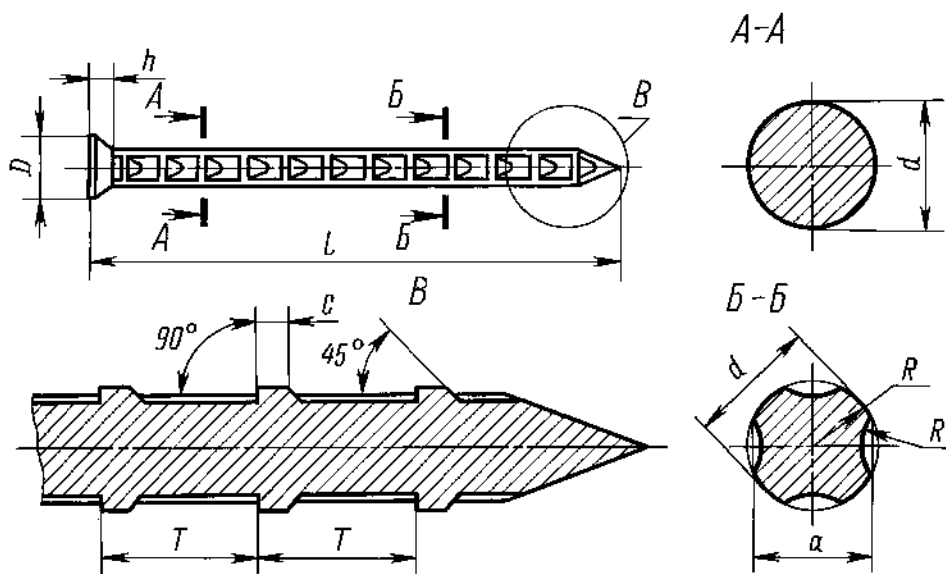
Гвозди тrefовые



$$h \min = 0,6d$$

Черт. 3

Гвозди тrefовые с перемычками



$$h \min = 0,6d; c = 0,3d; T \approx (1,25 - 1,5)d$$

Черт. 4