

# **ПЛИТЫ К СКАЛЬЧАТЫМ ПОРТАЛЬНЫМ КОНДУКТОРАМ**

## **КОНСТРУКЦИЯ**

Издание официальное

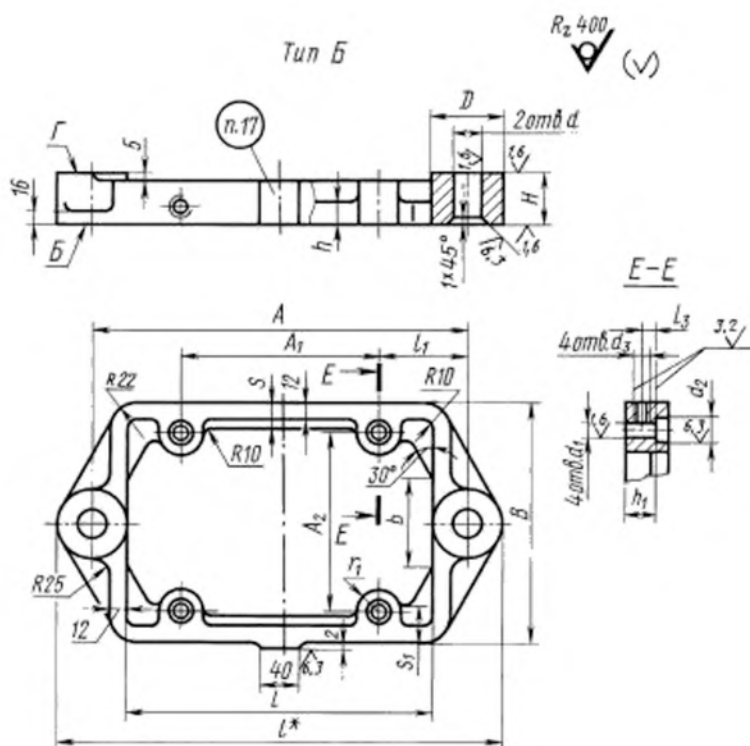


Размеры, мм

Обозначения плит	Применяемость	A (пред. откл. $\pm 0,01$ )	B	H	L	D	d (поле допуска H7)	h	l	Масса, кг =
7030-1211		250	160	36	310	60	25	22	190	7,08
7030-1212		320	180	50	390	70	32	28	250	12,66
7030-1213		400	250		470				330	20,38
7030-1214		500	320		570			36	430	42,05

Пример условного обозначения плиты размером A = 250 мм:

Плита 7030—1211 ГОСТ 16893—71



\* Размер для справок.