

ДЕРЖАВКИ СУППОРТНЫЕ ДЛЯ ОТРЕЗНЫХ  
ПЛАСТИНЧАТЫХ РЕЗЦОВ

Конструкция и размеры

Carriage holders for nipping  
laminated wide cutters.  
Design and dimensionsГОСТ  
13071-67Взамен  
МН 2529-61

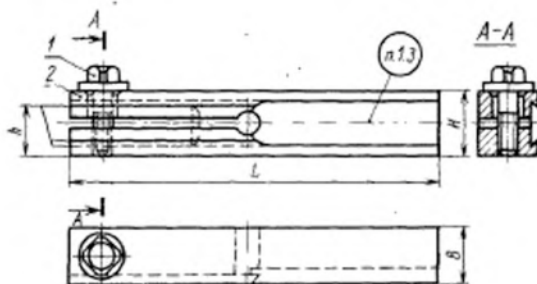
Утвержден Комитетом стандартов, мер и измерительных приборов при Совете Министров СССР 14 июля 1967 г. Срок введения установлен

с 01.07.68

Несоблюдение стандарта преследуется по закону

## 1. КОНСТРУКЦИЯ И РАЗМЕРЫ СУППОРТНЫХ ДЕРЖАВОК

1.1. Конструкция и размеры суппортных державок для отрезных пластинчатых резцов должны соответствовать указанным на черт. 1 и в табл. 1.



Черт. 1



Таблица 1

Размеры в мм

Обозначение державки	Применяемость	A	H	B	L	Сечение реза	Масса в кг
6705-0001		16	25	20	140	12×3	0,49
6705-0002		20					0,48
6705-0003		23	32	25	170	18×4	0,44
6705-0004						12×3	0,97
6705-0005		30	45	32	200	18×4	0,92
6705-0006						25×5	1,94
6705-0007		40	50		280	35×7,5	2,83

Продолжение табл. 1

Размеры в мм

Обозначение державки	Дет. 1. Корпус	Дет. 2. Винт ГОСТ 1488-84
	Количество	
	1	1
Обозначение		
6705-0001	6705-0001/001	В.М10—6g×25.33Н.05
6705-0002	6705-0002/001	
6705-0003	6705-0003/001	
6705-0004	6705-0004/001	В.М12—6g×30.33Н.05
6705-0005	6705-0005/001	
6705-0006	6705-0006/001	В.М16—6g×45.33Н.05
6705-0007	6705-0007/001	

Пример условного обозначения державки  $H=25$  мм,  $B=20$  мм, для реза сечением  $12 \times 3$  мм:

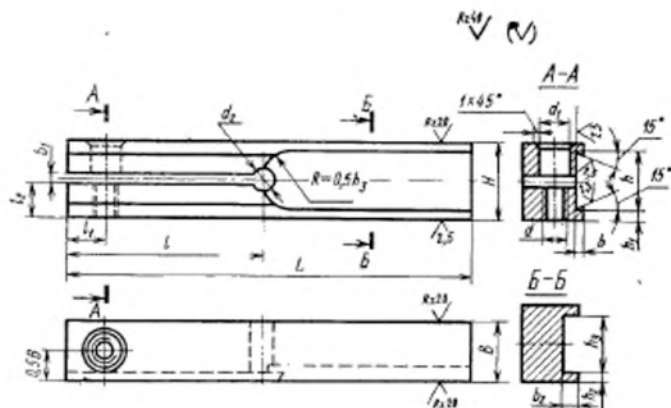
*Державка 6705-0001 ГОСТ 13071—67*

1.2. Технические требования — по ГОСТ 13072—67.

1.3. Маркировка должна содержать обозначение державки и товарный знак.

## 2. КОНСТРУКЦИЯ И РАЗМЕРЫ КОРПУСОВ

2.1. Конструкция и размеры корпусов (дет. 1) должны соответствовать указанным на черт. 2 и в табл. 2.



Черт. 2

Размеры в мм

Таблица 2

Обозначение корпуса	h	b	L	h (пред. откл. по Н12)	h <sub>1</sub>	h <sub>2</sub>	h <sub>3</sub> (пред. откл. по Н12)	l
6705-0001/001	25	20	140	12	5	4	14	70
6705-0002/001				9	8			
6705-0003/001				18	3	3	18	
6705-0004/001	32	25	170	12	12	11	14	85
6705-0005/001				18		6	18	
6705-0006/001	45	32	200	25	6	5	26	100
6705-0007/001	50		280			35	36	