

**ВТУЛКИ ПЕСКОДУВНЫЕ
ДЛЯ СТЕРЖНЕВЫХ ЯЩИКОВ**

КОНСТРУКЦИЯ И РАЗМЕРЫ

Издание официальное

МЕЖГОСУДАРСТВЕННЫЙ СТАНДАРТ

ВТУЛКИ ПЕСКОДУВНЫЕ ДЛЯ СТЕРЖНЕВЫХ ЯЩИКОВ

ГОСТ
19398—74

Конструкция и размеры

Sand blast bushes with packing for core boxes.
Design and dimensionsВзамен
МН 2475—61

ОКСТУ 3969

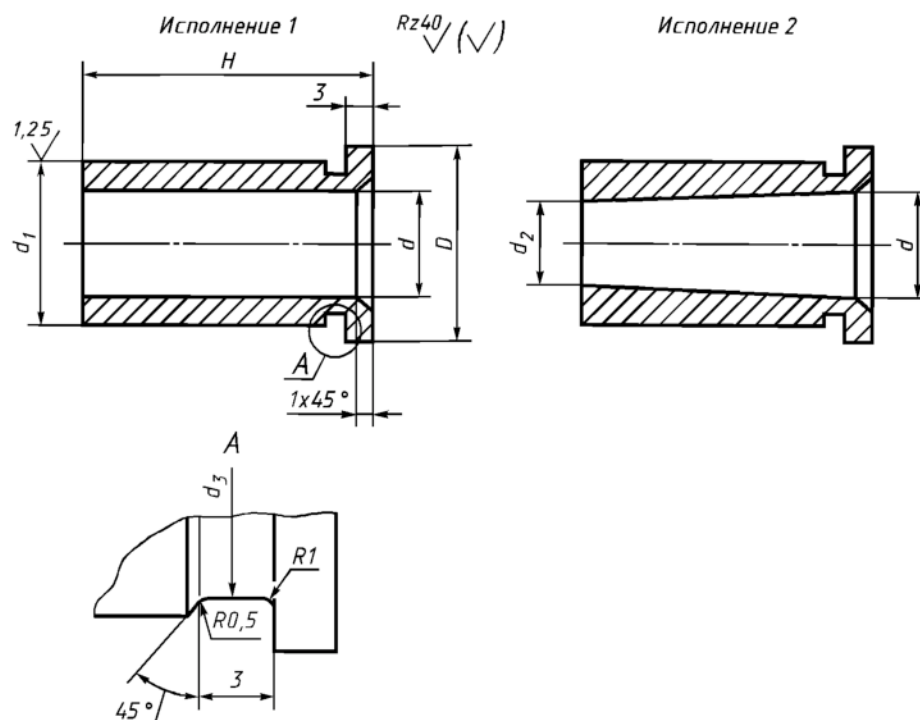
Постановлением Государственного комитета стандартов Совета Министров СССР от 11 января 1974 г. № 89 дата введения установлена

01.01.75

Ограничение срока действия снято по протоколу № 2—92 Межгосударственного Совета по стандартизации, метрологии и сертификации (ИУС 2—93)

1. Настоящий стандарт распространяется на пескодувные втулки, применяемые в стержневых ящиках для пескодувного способа изготовления песчаных стержней.

2. Конструкция и размеры пескодувных втулок должны соответствовать указанным на чертеже и в таблице.



Издание официальное

Перепечатка воспрещена

Издание (август 2002 г.) с Изменениями № 1, 2, утвержденными в июле 1980 г., марте 1987 г.
(ИУС 9—80, 6—87).© Издательство стандартов, 1974
© ИПК Издательство стандартов, 2002