

ТРАНЗИСТОРЫ ПОЛЕВЫЕ

Метод измерения э.д.с. шума

Field-effect transistors, Short-circuit equivalent input noise voltage measurement technique

ГОСТ
20398.11-80

НИФТР и СТ КЫРГЫЗСТАНДАРТ

РАБОЧИЙ
ЭКЗЕМПЛЯР

ОКП 62 2100

Постановлением Государственного комитета СССР по стандартам от 12 декабря 1980 г. № 5805 срок действия установлен

с 01.01 82

до 01.01 87

Несоблюдение стандарта преследуется по закону

Настоящий стандарт распространяется на полевые транзисторы и устанавливает метод измерения э.д.с. шума $E_{ш}$.

Общие условия при измерении должны соответствовать ГОСТ 20398.0—74 и требованиям, изложенным в соответствующих разделах настоящего стандарта.

Стандарт полностью соответствует Публикации МЭК 147—2G.

1. ПРИНЦИП И УСЛОВИЯ ИЗМЕРЕНИЯ

1.1. Измерение э.д.с. шума заключается в определении спектральной плотности эквивалентного шумового напряжения, приведенного ко входу измеряемого транзистора, при коротком замыкании на его входе по переменному току в схеме с общим истоком.

1.2. Электрический режим (ток стока I_c , напряжение на стоке U_c , напряжение на затворе U_a) и условия измерения указывают в стандартах или технических условиях на транзисторы конкретных типов.

2. АППАРАТУРА

2.1. Э.д.с. шума следует измерять на установке, электрическая структурная схема которой приведена на черт. 1 или 2.

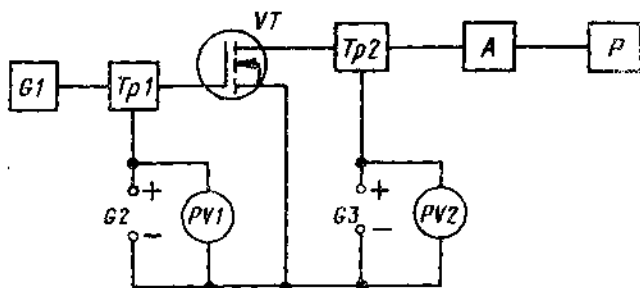
2.2. Генератор шумового сигнала $G1$ должен быть откалиброван в единицах напряжения шума или спектральной плотности

Издание официальное

Перепечатка воспрещена

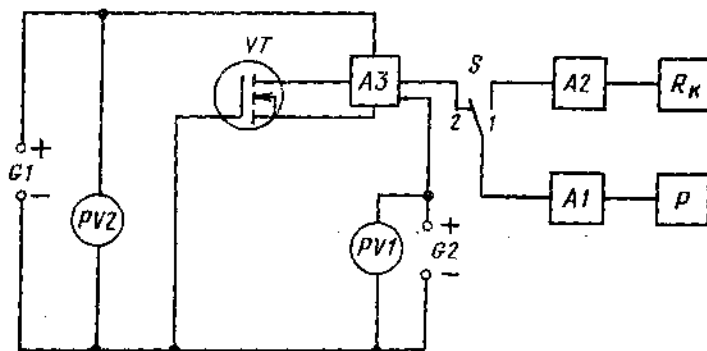


Переиздание. Март 1984 г.



$G1$ —генератор шумового или синусоидального сигнала; $Tp1$, $Tp2$ —трансформаторы полных сопротивлений; VT —измеряемый транзистор; A —усилитель; P —регистрирующее устройство; $G2$, $G3$ —источники постоянного напряжения затвора и стока соответственно; $PV1$, $PV2$ —вольтметры постоянного тока

Черт. 1



VT —измеряемый транзистор; $A3$ —измерительный усилитель; S —переключатель; $A2$ —калибровочный усилитель; R_k —калибровочный резистор; $G1$, $G2$ —источники постоянного напряжения; $PV1$, $PV2$ —вольтметры постоянного тока; $A1$ —усилитель; P —регистрирующее устройство.

Черт. 2

напряжения шума. Эффективная шумовая полоса генератора $G1$ должна быть больше эффективной шумовой полосы усилителя A .

На частотах до 1 МГц может применяться генератор синусоидального сигнала, откалиброванный в единицах напряжения.

Генератор $G1$ может работать как в непрерывном режиме, так и в режиме импульсной модуляции.

2.3. Трансформатор $Tp1$ должен преобразовывать выходное сопротивление генератора $G1$ до значения, в 100 раз меньшего входного и шумового сопротивления измеряемого транзистора.

Вместо трансформатора $Tr1$ может быть использован резистивный делитель напряжения. В этом случае выходное сопротивление резистивного делителя с учетом выходного сопротивления генератора $G1$ должно быть в 100 раз меньше шумового сопротивления измеряемого транзистора.

Выходное сопротивление генератора $G1$ допускается преобразовывать с помощью трансформатора $Tr1$ или резистивного делителя до значения менее чем в 100 раз отличающегося от шумового сопротивления транзистора. В этом случае шум преобразованного таким образом выходного сопротивления генератора $G1$ должен учитываться при измерениях.

2.4. Трансформатор $Tr2$ должен обеспечивать комплексно-сопряженное согласование выходного полного сопротивления измеряемого транзистора с входным полным сопротивлением усилителя A .

Трансформатор $Tr2$ применяют на частотах выше 1 МГц, на частотах ниже 1 МГц вместо трансформатора $Tr2$ может быть использован резистор, в этом случае шумовое напряжение резистора должно быть в 10 раз меньше шумового напряжения на выходе измеряемого транзистора.

2.5. Усилители A и $A1$ должны определять ширину эффективной шумовой полосы всей измерительной установки, которая не должна превышать 30 % частоты измерения, если иное не указано в стандартах или технических условиях на транзисторы конкретных типов.

Усилитель должен иметь регулируемый коэффициент усиления и быть линейным при напряжениях не менее чем на 20 дБ превышающих максимальное эффективное значение шумового сигнала. Должна быть предусмотрена возможность компенсации собственных шумов усилителя, либо должен производиться их учет.

2.6. Собственно, приведенное к его входу, шумовое напряжение калибровочного усилителя $A2$ должно быть в 10 раз меньше шумового напряжения резистора R_k .

2.7. Собственное, приведенное к его входу, шумовое напряжение измерительного усилителя $A3$ должно быть в 10 раз меньше шумового напряжения на выходе измеряемого транзистора или должна быть предусмотрена возможность компенсации собственных шумов усилителя.

Электрическая схема усилителя $A3$ должна обеспечивать подвод к измеряемому транзистору напряжений питания от источников постоянного напряжения $G1$ и $G2$.

2.8. Регистрирующее устройство P должно реагировать на среднее квадратическое значение приложенного сигнала. В схеме (черт. 1) при применении генератора шумового сигнала $G1$ и в схеме (черт. 2) допускается использование линейного детектора.