

**МЕЖГОСУДАРСТВЕННЫЙ СТАНДАРТ**

---

# **УГОЛЬ АКТИВНЫЙ АГ-3**

## **ТЕХНИЧЕСКИЕ УСЛОВИЯ**

Издание официальное

**М Е Ж Г О С У Д А Р С Т В Е Н Н Ы Й   С Т А Н Д А Р Т**

**УГОЛЬ АКТИВНЫЙ АГ-3**

**Технические условия**

Active carbon АГ-3.  
Specifications

**ГОСТ  
20464—75**

ОКП 21 6214 0100

Дата введения 01.03.75

Настоящий стандарт распространяется на активный уголь АГ-3, изготовляемый из пыли каменноугольного полукокса, каменного угля и смолы грануляцией и последующей парогазовой активацией.

Активный уголь АГ-3 представляет собой гранулы от темно-серого до черного цвета и предназначается для адсорбции из газообразных и жидких сред, в том числе для очистки питьевой воды.

Насыпная плотность активного угля 400—550 г/дм<sup>3</sup>.

Стандарт пригоден для целей сертификации по показателям безопасности для жизни и здоровья населения. Обязательные требования к качеству продукции, обеспечивающие ее безопасность для жизни и здоровья населения, изложены в пп. 1, 2, 4 и 5 таблицы.

(Измененная редакция, Изм. № 2, 3, 4).

**1. ТЕХНИЧЕСКИЕ ТРЕБОВАНИЯ**

1.1. По физико-химическим показателям активный уголь АГ-3 должен соответствовать требованиям и нормам, указанным в таблице.

Наименование показателя	Нормы	Метод анализа
1. Фракционный состав, %: массовая доля остатка на сите с полотном № 36, не более	0,4	По ГОСТ 16187
№ 28, не более	3,0	
№ 15, не менее	86,0	
№ 10, не более	10,0	
на поддоне, не более	0,6	
2. Прочность гранул на истирание, %, не менее	75	По ГОСТ 16188
3. Массовая доля влаги, %, не более	5,0	По ГОСТ 12597
4. Суммарный объем пор по воде, см <sup>3</sup> /г, не менее	0,8	По ГОСТ 17219
5. Динамическая активность по бензолу, мин, не менее	40	По ГОСТ 17218 и п. 3.4 настоящего стандарта

Примечание. Норма по п. 3 таблицы установлена для расчета с потребителем.

(Измененная редакция, Изм. № 1, 2, 4).

## 2. ПРАВИЛА ПРИЕМКИ

2.1. Правила приемки — по ГОСТ 5445 со следующими дополнениями:

масса партии — не более 5 т;

в документе о качестве указывают количество мест в партии и не указывают массу брутто;

объем выборки — 5 % от партии, но не менее трех упаковочных единиц, если партия состоит менее чем из 60 упаковочных единиц.

Разд. 2. (Измененная редакция, Изм. № 1).

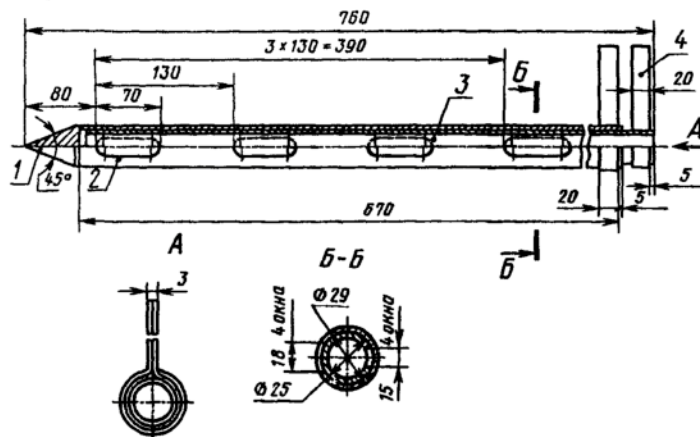
## 3. МЕТОДЫ АНАЛИЗА

3.1. Методы отбора проб — по ГОСТ 5445 со следующими дополнениями:

пробы из мешков отбирают пробоотборником (см. чертеж), состоящим из двух вставленных друг в друга свободно вращающихся труб с окнами для захвата продукта, наконечника и ручки;

пробоотборник с закрытыми окнами погружают по вертикальной оси на 3/4 глубины мешка и поворотом ручки открывают окна; после взятия пробы окна закрывают обратным поворотом ручки.

Объем средней пробы должен быть не менее 2 дм<sup>3</sup>.



1 — наконечник; 2 — наружная труба; 3 — внутренняя труба; 4 — ручка

3.2. Среднюю пробу делят на две равные части и помещают в сухие, чистые, плотно закрывающиеся банки, на которые наклеивают этикетки с обозначениями по ГОСТ 5445. Одну пробу передают на анализ, другую — оставляют на хранение на случай возникновения разногласий в оценке качества продукта.

(Измененная редакция, Изм. № 1, 2).

3.3. Сокращение и усреднение средней пробы проводят по ГОСТ 16189.

3.4. Динамическую активность по бензолу определяют по ГОСТ 17218, при этом высота слоя угля в динамической трубке должна быть  $(5,0 \pm 0,1)$  см.

## 4. УПАКОВКА, МАРКИРОВКА, ТРАНСПОРТИРОВАНИЕ И ХРАНЕНИЕ

4.1. Активный уголь АГ-3 упаковывают в четырех-, пятислойные бумажные мешки по ГОСТ 2226, марок ПМ, ВМ, ВМП, НМ массой не более 25 кг, в контейнеры типа СК-1—5 или другие специализированные контейнеры для сыпучих продуктов по НТД, утвержденной в установленном порядке, по согласованию с потребителем. Бумажные мешки с углем защищают машинным способом пряжей из вискозного волокна, хлопчатобумажной пряжей или другой обеспечивающей прочность упаковки.

(Измененная редакция, Изм. № 3, 4).

4.2. Транспортная маркировка — по ГОСТ 14192 с нанесением основных, дополнительных и информационных надписей и манипуляционных знаков «Бережь от влаги» — для мешков, «Герметичная упаковка» — для контейнеров.

К каждой упаковочной единице прикрепляют бумажный ярлык или наносят трафарет со следующими данными об упакованной продукции: