

## ГОЛОВКИ РОЛИКОВЫЕ НА УСИЛИЯ

250 и 500 кгс

## Конструкция и размеры

250 and 500 kg force rolling heads.  
Construction and dimensionsГОСТ  
16342-70\*Взамен  
МН 5839-65

Постановлением Комитета стандартов, мер и измерительных приборов при Совете Министров СССР от 28 августа 1970 г. № 1351 срок введения установлен с 01.07 1971 г.

Несоблюдение стандарта преследуется по закону

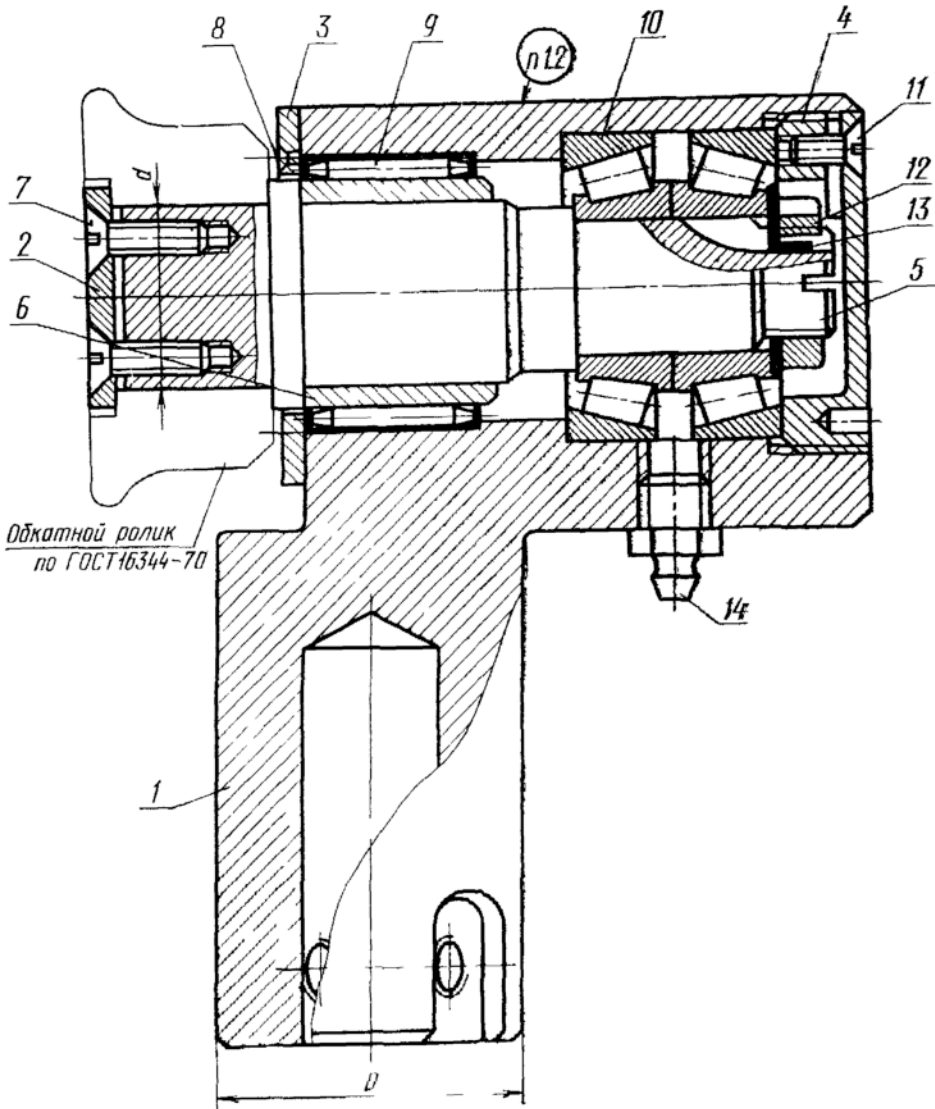
## 1. КОНСТРУКЦИЯ И РАЗМЕРЫ РОЛИКОВЫХ ГОЛОВОК

1.1. Конструкция и размеры роликовых головок должны соответствовать указанным на черт. 1 и в табл. 1.

Издание официальное

Перепечатка воспрещена

\* Переиздание (июнь 1982 г.) с Изменением № 1, утвержденным в декабре 1981 г.; Пост. № 5179 от 01.12 1981 г. (ИУС 2-82)



Черт. 1

Таблица 1

Обозначения головок роликовых	Применяемость	Усилие обкатки, кгс	D		d	Масса, кг	Дет. 1. Корпус	Дет. 2. Шайба
			мм					
			1	2				
1417-0056		250	38	20	1,545	1417-0056/001	1417-0056/002	
1417-0057		500	45	28	3,335	1417-0057/001	1417-0057/002	

Продолжение табл. 1

Обозначения головок роликовых	Дет. 3. Крышка	Дет. 4. Крышка	Дет. 5. Вал	Дет. 6. Кольцо	Дет. 7. Винт	Дет. 8. Винт				
							Количество			
							1	2	3	4
1417-0056/003	1417-0056/004	1417-0056/005	1417-0056/006	1417-0056/007	1417-0056/008	1417-0056/009				
1417-0057/003	1417-0057/004	1417-0057/005	1417-0057/006	1417-0057/007	1417-0057/008	1417-0057/009				

Продолжение табл. 1

Обозначения головок роликовых	Дет. 9. Подшипник ГОСТ 4060—73	Дет. 10. Подшипник ГОСТ 333—79	Дет. 11. Витл ГОСТ 17475—80	Дет. 12. Гайка ГОСТ 11871—73	Дет. 13. Шайба ГОСТ 11872—73	Дет. 14. Маслянка ГОСТ 19853—74
	Количество					
	1	2	1	1	1	1
	Обозначения деталей					
1417-0056	941/25	7202	M3×10.66.05	M8×1.5.05	8.01.05	—
1417-0057	942/35	7204	M5×10.66.05	M14×1.5.05	15.01.05	1.2.Ц6

Пример условного обозначения головки роликовой с усиленным обкатки 250 кгс:

Головка 1417-0056 ГОСТ 16342—70

1.2. Маркировать: обозначение головки и товарный знак предприятия-изготовителя.

1.3. Остальные технические требования — по ГОСТ 16345—70.