

НОЖИ ДЛЯ РАЗРЕЗКИ ОТХОДОВ ПРЯМОУГОЛЬНЫЕ

ГОСТ

18735—80*

Конструкция и размеры

Rectangular scrap cutters.
 Design and dimensions

Взамен

ГОСТ 18735—73

ОКП 39 6330

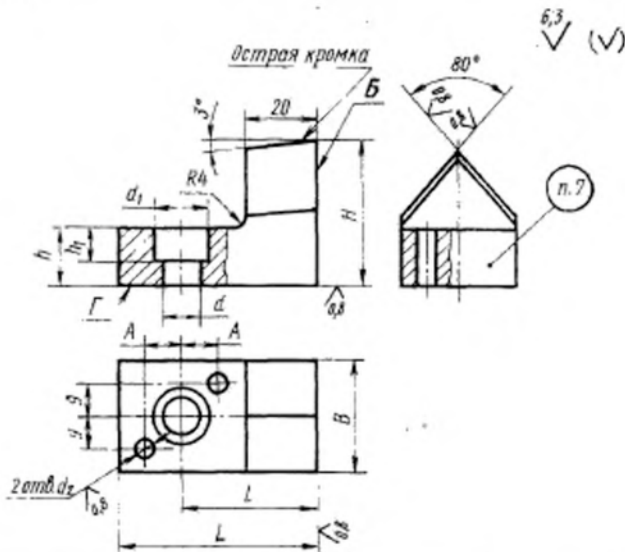
Постановлением Государственного комитета СССР по стандартам от 31 декабря 1980 г. № 6287 срок введения установлен

с 01.01.82

Присвоен в 1985 г.

Несоблюдение стандарта преследуется по закону

1. Конструкция и размеры прямоугольных ножей для резки отходов должны соответствовать указанным на чертеже и в таблице.



Издание официальное

Перепечатка воспрещена

★

* Переиздание (декабрь 1986 г.) с Изменением № 1, утвержденным в декабре 1985 г. (НУС № 4—86).

Размеры в мм

Обозначение ножа	Применяемость	L	B	H	I	A	d	d ₁	d ₂ (поле допуска H7)	h	h ₁	Масса, кг, не более
1140-0161		60	32	32	40	13	11	18	6	16	10	0,236
1140-0162	36			0,256								
1140-0163	40			0,276								
1140-0164		71	36	36	45	16	14	20	8	18	12	0,375
1140-0165	40			0,397								
1140-0166	45			0,425								
1140-0167	50			0,454								

Пример условного обозначения ножа размерами $L=60$ мм, $H=32$ мм:

Нож 1140—0161 ГОСТ 18735—80

2. Материал — сталь марки У10А или У8А по ГОСТ 1435—74.

3. Твердость — 55... 59 HRC₂.

(Измененная редакция, Изм. №1).

4. Допуск перпендикулярности поверхности *B* относительно поверхности *I* — по 9-й степени точности ГОСТ 24643—81.

5. Технические требования — по ГОСТ 18824—80.

6. Маркировать: условное обозначение ножа без наименования и товарный знак предприятия-изготовителя.

7. Пример применения ножей дан в справочном приложении.