

НИФТР и СТ ЦСМ при МЭИФ КР  
**РАБОЧИЙ  
ЭКЗЕМПЛЯР**



**ГОСУДАРСТВЕННЫЙ СТАНДАРТ  
СОЮЗА ССР**

---

**ФРЕЗЫ ТОРЦОВЫЕ НАСАДНЫЕ  
МЕЛКОЗУБЫЕ  
СО ВСТАВНЫМИ НОЖАМИ,  
ОСНАЩЕННЫМИ ПЛАСТИНАМИ  
ИЗ ТВЕРДОГО СПЛАВА**

**КОНСТРУКЦИЯ И РАЗМЕРЫ**

**ГОСТ 9473—80**

**Издание официальное**

**ГОСУДАРСТВЕННЫЙ КОМИТЕТ СССР ПО УПРАВЛЕНИЮ  
КАЧЕСТВОМ ПРОДУКЦИИ И СТАНДАРТАМ**

**Москва**

**ФРЕЗЫ ТОРЦОВЫЕ НАСАДНЫЕ МЕЛКОЗУБЫЕ СО  
ВСТАВНЫМИ НОЖАМИ, ОСНАЩЕННЫМИ  
ПЛАСТИНАМИ ИЗ ТВЕРДОГО СПЛАВА**

ГОСТ

9473—80\*

**Конструкция и размеры**

Shell end mills with fine pitch inserted carbide teeth.  
Design and dimensions

Взамен  
ГОСТ 9473—71

ОКП 39 1854

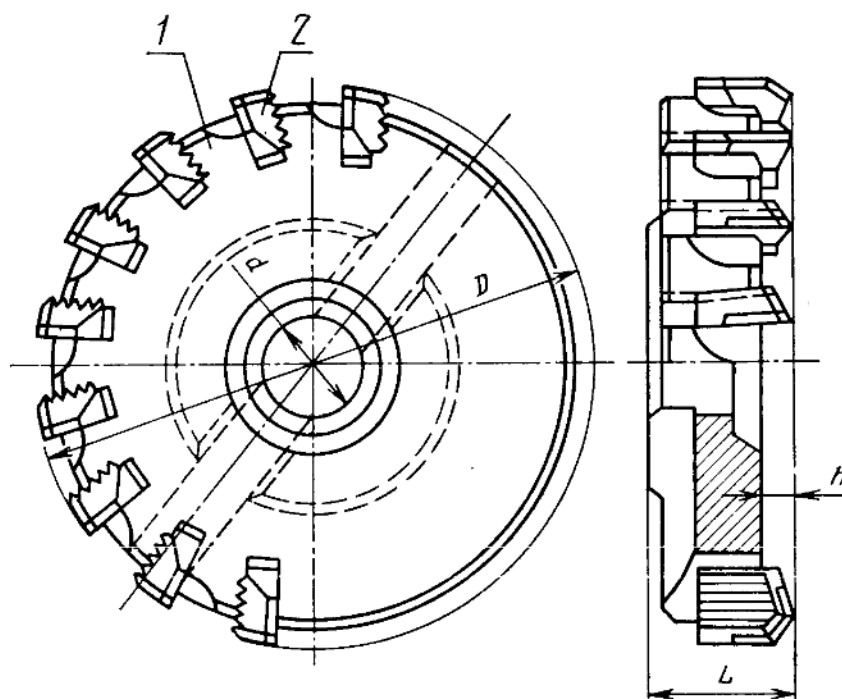
Постановлением Государственного комитета СССР по стандартам от 12 августа 1980 г. № 4198 срок введения установлен

с 01.01.82

1. Настоящий стандарт распространяется на торцовые насадные фрезы, закрепляемые на фрезерных оправках или на концах шпинделей фрезерных станков.

2. Основные размеры фрез должны соответствовать указанным на черт. 1 и 2, в табл. 1, 2.

Фрезы диаметром от 100 до 200 мм



Черт. 1

Издание официальное



Перепечатка воспрещена

\* Переиздание (декабрь 1989 г.) с Изменением № 1,  
утвержденным в январе 1982 г. (ИУС 5—82).

© Издательство стандартов, 1980

© Издательство стандартов, 1990

Переиздание с изменениями

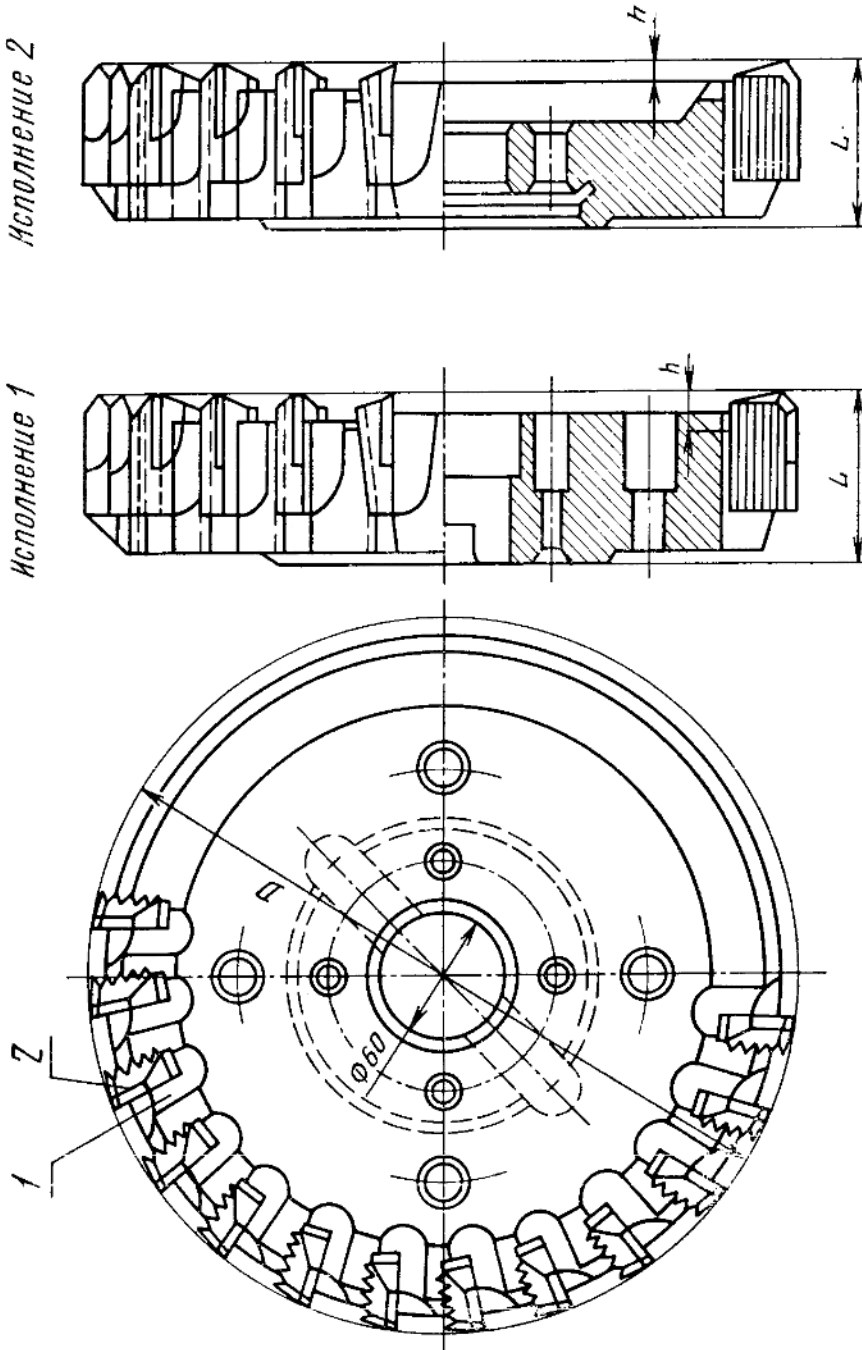
Таблица 1

Фреза		Поз. 1. Корпус		Поз. 2 Нож		Число ножей $n$	$h$ , не менее	$d$	$L$	$D$	мм	Обозначение	При-меняемость	Леворезущая	Праворезущая
Обозначение	При-меняемость	Праворезущей фрезы	Леворезущей фрезы	Праворезущий	Леворезущий										
2214-0153		2214-0153/001	2214-0154/001	2021-0013	2021-0014	10	4	32	39	100		2214-0154			
2214-0155		2214-0155/001	2214-0156/001	2021-0013	2021-0014	12		40	42	125		2214-0156			
2214-0157		2214-0157/001	2214-0158/001	2021-0015	2021-0016	16	5	50	46	160		2214-0158			
2214-0159		2214-0159/001	2214-0160/001	2021-0015	2021-0016	20			200	200		2214-0160			

Пример условного обозначения праворезущей фрезы диаметром  $D=200$  мм с ножами, оснащёнными пластинами из твердого сплава марки ВК8:

Фреза 2214-0159 ВК8 ГОСТ 9473—80

Фрезы диаметром от 250 до 630 мм



Черт. 2