

НИФТР и СТ КЫРГЫЗСТАНДАРТ

**РАБОЧИЙ  
ЭКЗЕМПЛЯР**



ГОСУДАРСТВЕННЫЙ СТАНДАРТ  
СОЮЗА ССР

**АППАРАТЫ КИНОКОПИРОВАЛЬНЫЕ  
ДЛЯ КОНТАКТНОЙ ПЕЧАТИ  
70-, 35- и 16-мм КИНОФИЛЬМОВ**

**ЭКСПОНИРУЕМЫЕ ПОЛЯ, РАЗМЕРЫ И РАСПОЛОЖЕНИЕ.  
МЕТОДЫ КОНТРОЛЯ**

**ГОСТ 13137-82**

**Издание официальное**



ГОСУДАРСТВЕННЫЙ КОМИТЕТ СССР ПО СТАНДАРТАМ

Москва

**АППАРАТЫ КИНОКОПИРОВАЛЬНЫЕ ДЛЯ  
КОНТАКТНОЙ ПЕЧАТИ 70-, 35- И 16- мм  
КИНОФИЛЬМОВ**

Экспонируемые поля. Размеры и расположение.  
Методы контроля

Printers for contact printing of 70-, 35- and 16-mm  
motion picture films. Exposed areas  
Dimensions and location Test methods

**ГОСТ  
13137-82**

Взамен  
ГОСТ 13137-67

ОКП 44 6414 0000 — 44 6417 0000

Постановлением Государственного комитета СССР по стандартам от 27 декабря  
1982 г. № 5134 срок действия установлен

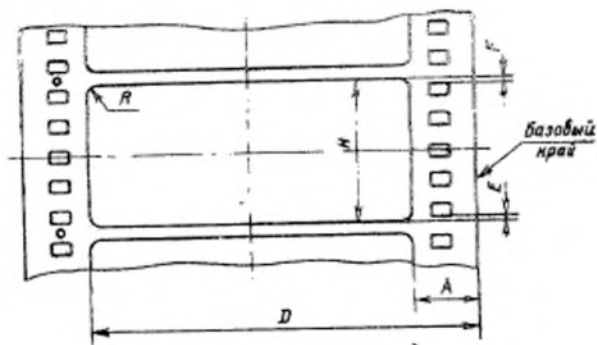
с 01.01. 84  
до 01.01. 89

Несоблюдение стандарта преследуется по закону

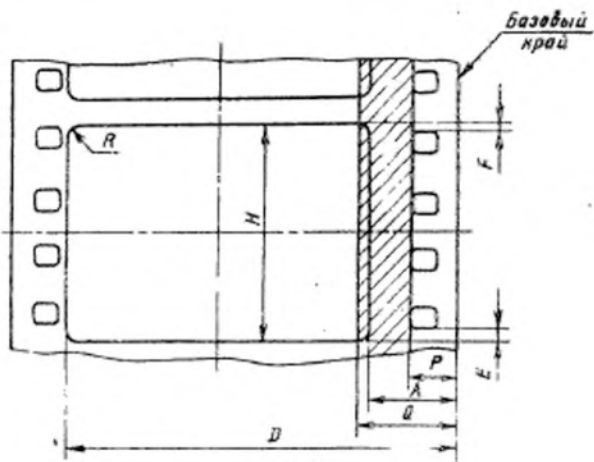
Настоящий стандарт распространяется на кинокопировальные аппараты для контактной печати 70-, 35- и 16-мм кинофильмов и устанавливает размеры и расположение экспонируемых полей изображения, фонограммы и методы их контроля.

**1. РАЗМЕРЫ И РАСПОЛОЖЕНИЕ**

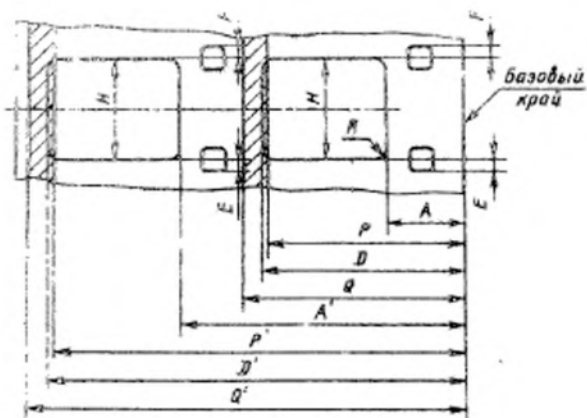
1.1. Размеры и расположение экспонируемых полей 70-, 35- и 32 (2×16)-мм кинокопировальных аппаратов должны соответствовать указанным на черт. 1—3 и в таблице.



Черт. 1



Черт. 2



Черт. 3

мм

Наименование размера	Обозначение	Размеры экспонируемых полей кинокамеразных аппаратов		
		16-мм	35-мм	32(2×16)-мм
Расстояние от базового края киноплёнки до ближайшей границы экспонируемого поля изображения	A	8,50 <sub>-0,2</sub>	7,00 <sup>+0,10</sup> <sub>-0,20</sub> < 5,05*	2,90 <sub>-0,30</sub>
Расстояние от базового края киноплёнки до ближайшей границы второго экспонируемого поля изображения	A'	—	—	18,85 <sub>-0,30</sub>
Расстояние от базового края киноплёнки до дальней границы экспонируемого поля изображения	D	51,40 <sup>+0,30</sup>	29,90 <sup>+0,30</sup> > 29,90*	13,20 <sup>+0,25</sup> <sub>-0,10</sub>
Расстояние от базового края киноплёнки до дальней границы второго экспонируемого поля изображения	D'	—	—	29,15 <sup>+0,25</sup> <sub>-0,10</sub>