

ГОСТ 9396—88

МЕЖГОСУДАРСТВЕННЫЙ СТАНДАРТ

---

НИФТР и СТ ЦСМ при МЭиФ КР  
**РАБОЧИЙ  
ЭКЗЕМПЛЯР**

# ЯЩИКИ ДЕРЕВЯННЫЕ МНОГООБОРОТНЫЕ

## ОБЩИЕ ТЕХНИЧЕСКИЕ УСЛОВИЯ

Издание официальное



Москва  
Стандартинформ  
2008

## ЯЩИКИ ДЕРЕВЯННЫЕ МНОГООБОРОТНЫЕ

## Общие технические условия

Returnable wooden boxes.  
General specificationsГОСТ  
9396—88МКС 55.160  
ОКП 53 7110

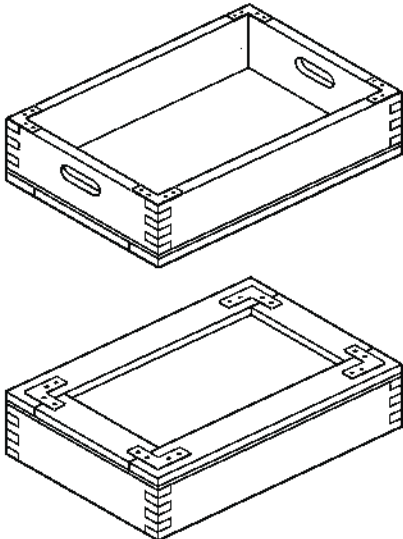
Дата введения 01.01.90

Настоящий стандарт распространяется на деревянные многооборотные неразборные, складные и разборные ящики, предназначенные для упаковывания, хранения и транспортирования продукции массой до 100 кг.

## 1. ОСНОВНЫЕ ПАРАМЕТРЫ И РАЗМЕРЫ

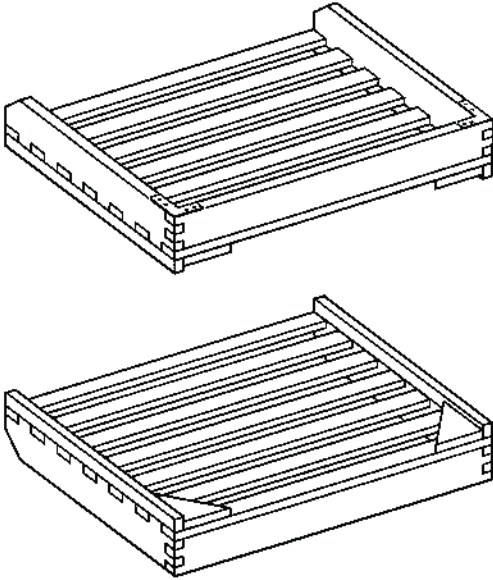
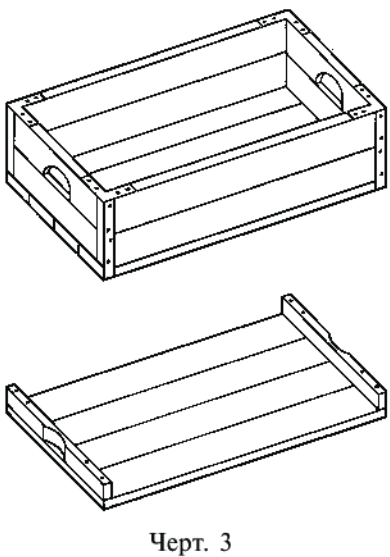
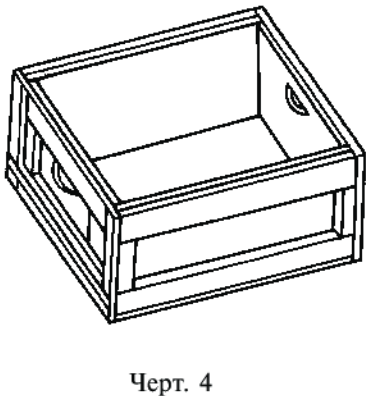
1.1. Типы ящиков и предельные массы упаковываемого в них груза должны соответствовать указанным в табл. 1.

Таблица 1

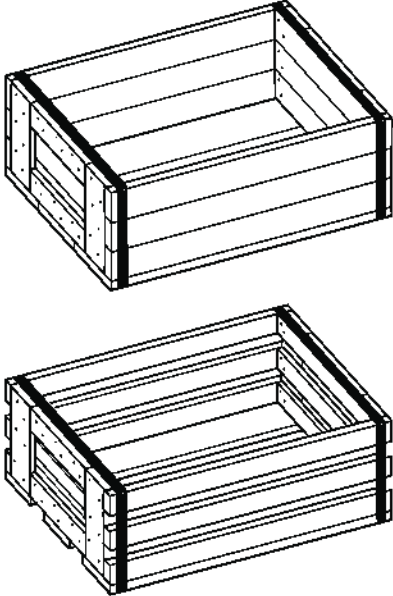
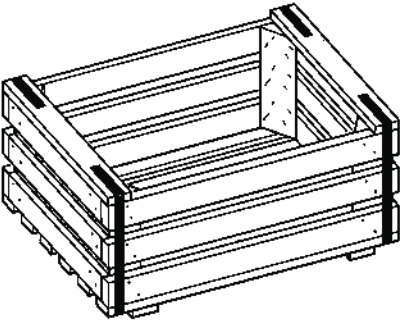
Тип и характеристика ящика	Обозначение типа	Чертеж	Предельная масса груза в ящике, кг
I — неразборные открытые беспланочные: комбинированный с цельными торцовыми и боковыми стенками, собранными в шип, с фанерным дном	I—1	 <p style="text-align: center;">Черт. 1</p>	20

С. 2 ГОСТ 9396—88

Продолжение табл. 1

Тип и характеристика ящика	Обозначение типа	Чертеж	Предельная масса груза в ящике, кг
дощатый с цельными торцовыми и одной боковой стенками, собранными в шип, и решетчатым дном	I—2	 <p style="text-align: center;">Черт. 2</p>	20
дощатый с цельными или составными из двух дощечек торцовыми и боковыми стенками, с вкладышами или без них	I—3	 <p style="text-align: center;">Черт. 3</p>	20
II — неразборные открытые плотные и решетчатые: фанерный с торцовыми и боковыми стенками, собранными на четырех планках в рамку	II—1	 <p style="text-align: center;">Черт. 4</p>	30

Продолжение табл. 1

Тип и характеристика ящика	Обозначение типа	Чертеж	Предельная масса груза в ящике, кг
дощатый с торцовыми стенками, собранными на четырех планках в рамку	II—2	 <p data-bbox="900 1077 986 1106">Черт. 5</p>	30
дощатый на четырех внутренних трехгранных планках	II—3	 <p data-bbox="906 1653 992 1682">Черт. 6</p>	30