

М Е Ж Г О С У Д А Р С Т В Е Н Н Ы Й С Т А Н Д А Р Т

**ВКЛАДЫШИ ДЕРЕВЯННЫЕ СМЕННЫЕ
ГЛУБОКИЕ ДЛИНОЙ ОТ 406 ДО 806 мм,
ШИРИНОЙ ОТ 306 ДО 706 мм
ДЛЯ МОДЕЛЬНЫХ ПЛИТ**

Конструкция и размеры

Издание официальное

М Е Ж Г О С У Д А Р С Т В Е Н Н Ы Й С Т А Н Д А Р Т

**ВКЛАДЫШИ ДЕРЕВЯННЫЕ СМЕННЫЕ ГЛУБОКИЕ
ДЛИНОЙ ОТ 406 ДО 806 мм, ШИРИНОЙ ОТ 306 ДО 706 мм
ДЛЯ МОДЕЛЬНЫХ ПЛИТ**

Конструкция и размеры

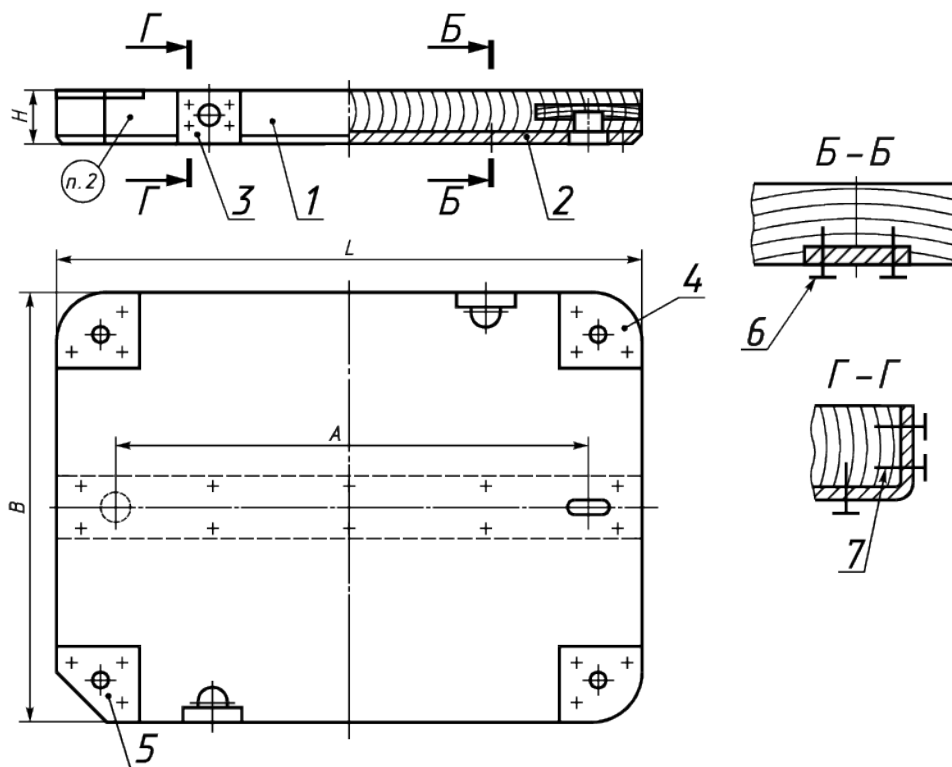
**ГОСТ
20167—74**

Deep changeable wooden inserts by length from 406 to 806 mm,
width from 306 to 706 mm for pattern plates.
Design and dimensions

ОКСТУ 3969

Дата введения 01.07.75

1. Конструкция и размеры глубоких вкладышей должны соответствовать указанным на черт. 1 и в табл. 1.



Черт. 1



Размеры в мм

Обозначение вкладыша	Применяемость	L	B	H	A	Масса, кг, не более	Поз. 1. Плита Кол. 1	Поз. 2. Пластина фиксирующая по ГОСТ 20173 Кол. 1	Поз. 3. Пластина подъема по ГОСТ 20174 Кол. 2
							Обозначения		
0280-3019		406	306	50	300	4,7	0280-3019/001	0298-1091	0298-1061
0280-3021				100		8,0	0280-3021/001		0298-1062
0280-3001		456	356	50	350	5,8	0280-3001/001	0298-1101	0298-1061
0280-3002				100		10,1	0280-3002/001		0298-1062
0280-3003		506	406	50	400	7,0	0280-3003/001	0298-1102	0298-1061
0280-3004				100		12,2	0280-3004/001		0298-1062
0280-3005		606	506	50	500	10,0	0280-3005/001	0298-1103	0298-1061
0280-3006				100		17,8	0280-3006/001		0298-1062
0280-3007				150		26,0	0280-3007/001		0298-1065
0280-3010		806	706	50	700	17,3	0280-3010/001	0298-1104	0298-1061
0280-3011				100		31,5	0280-3011/001		0298-1062
0280-3012				150		46,0	0280-3012/001		0298-1065
0280-3013				200		60,4	0280-3013/001		0298-1068
0280-3014				250		74,8	0280-3014/001		0298-1072
0280-3015				300		89,4	0280-3015/001		0298-1075

Продолжение

Обозначение вкладыша	Поз. 4. Пластина опорная по ГОСТ 20175 Кол. 3	Поз. 5. Пластина опорная по ГОСТ 20175 Кол. 1	Поз. 6. Шуруп по ГОСТ 1145		Поз. 7. Шуруп по ГОСТ 1145	
	Обозначения			Количество	Обозначение	Количество
0280-3019	0298-1081	0298-1083	1—5 × 35.016	30	1—5 × 50.016	—
0280-3021						
0280-3001						
0280-3002						
0280-3003						
0280-3004						
0280-3005						
0280-3006						
0280-3007						
0280-3010						
0280-3011						
0280-3012						
0280-3013						
0280-3014						
0280-3015						

Пример условного обозначения вкладыша размерами $L = 406$ мм, $H = 50$ мм:

Вкладыш 0280-3019 ГОСТ 20167—74

(Измененная редакция, Изм. № 1).

2. Маркировать: обозначение вкладыша и товарный знак предприятия-изготовителя.

3. Конструкция и размеры плит (поз. 1) должны соответствовать указанным на черт. 2 и в табл. 2.