

Инструмент кузнечный для ручных и молотовых работ
НАКОВАЛЬНИ ДВУРОГИЕ
Конструкция и размеры

ГОСТ
11398—75*

Blacksmith's hand and hammer tools.
 Double-beak anvils.
 Design and dimensions

Взамен
 ГОСТ 11398—65

ОКП 39 6910

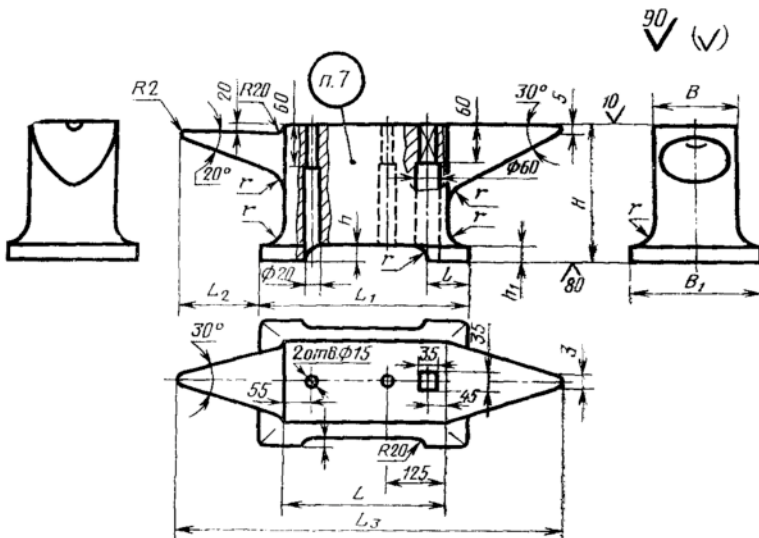
Постановлением Государственного комитета стандартов Совета Министров СССР от 28 ноября 1975 г. № 3679 срок введения установлен

с 01.01.77

Проверен в 1982 г.

Несоблюдение стандарта преследуется по закону

1. Конструкция и размеры двурогих наковален должны соответствовать указанным на чертеже и в таблице.



Издание официальное

Перепечатка воспрещена

★

* Переиздание (ноябрь 1986 г.) с Изменением № 1, утвержденным в мае 1987 г. Пост. № 2100 от 26.05.82 г. (ИУС 9—82)