

СЕРДЕЧНИКИ БРОНЕВЫЕ ИЗ ФЕРРИТОВ

КОНСТРУКЦИЯ И РАЗМЕРЫ

Издание официальное

СЕРДЕЧНИКИ БРОНЕВЫЕ ИЗ ФЕРРИТОВ

Конструкция и размеры

ГОСТ
19197—73*

Pot cores of ferrite. Construction and sizes

Постановлением Государственного комитета стандартов Совета Министров СССР от 12 ноября 1973 г. № 2456 дата введения установлена

01.01.76

Ограничение срока действия снято Постановлением Госстандарта от 30.12.85 № 4769

1. Настоящий стандарт распространяется на броневые сердечники из ферритов, применяемые в радиоэлектронной аппаратуре, и устанавливает конструкцию и размеры. В стандарте учтены требования рекомендаций МЭК (Публикации 133, 205, 221).

2. Сердечник состоит из двух чашек и подстроечного сердечника (далее — подстроечник).

3. Подстроечники по конструкции подразделяются на три типа:

ПС — стержневой;

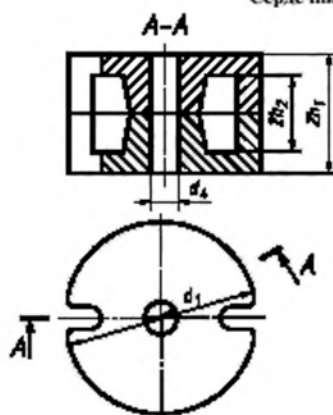
ПТ — трубчатый;

ПР — резьбовой.

4. Конструкция и размеры сердечника (без подстроечника) должны соответствовать указанным на черт. 1 и в табл. 1.

Сердечник броневой (без подстроечника)

Таблица 1



Черт. 1

Тип сердечника	мм			
	d_1	d_4	$2h_1$	$2h_2$
Б6	6,65	1,0	5,4	3,6
Б9	9,30	2,0	5,4	3,6
Б11	11,30	2,0	6,6	4,4
Б14	14,30	3,0	8,5	5,6
Б18	18,40	3,0	10,7	7,2
Б22	22,00	4,4	13,6	9,2
Б26	26,00	5,4	16,3	11,0
Б30	30,50	5,3	19,0	12,6
Б36	36,20	5,4	22,0	14,6
Б42	43,10	5,4	29,9	20,3
Б48	48,70	7,3	31,8	20,6

Примечания:

1. В обозначении типа сердечника буква Б означает броневой, число — приблизительное значение диаметра d_1 в миллиметрах.

2. Качество поверхности сердечника определяется эталоном внешнего вида.

(Измененная редакция, Изм. № 1).

Издание официальное

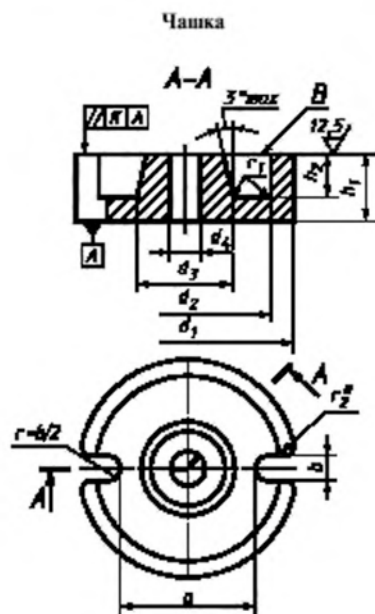
Перепечатка воспроизведена

★

*Издание (апрель 2000 г.) с Изменениями № 1, 2, утвержденными в декабре 1978 г., сентябре 1980 г. (ИУС 1—79, 12—80)

© Издательство стандартов, 1973
© ИПК Издательство стандартов, 2000

5 Конструкция и размеры чашек сердечников должны соответствовать указанным на черт. 2 и в табл. 2.



*Размер r_2 не устанавливается.

Черт. 2

Примечание. Допускается изготавливать чашку с формой паза, отличающейся от указанной на черт. 2, при соблюдении размера a и b .

Таблица 2

Тип сердечника	Класс точности	Размеры чашек сердечников																$r_{\text{мин}}$	К
		d_1		d_2		d_3		d_4		h_1		h_2		a		b			
		Номинал.	Пред. откл.	Номинал.	Пред. откл.	Номинал.	Пред. откл.	Номинал.	Пред. откл.	Номинал.	Пред. откл.	Номинал.	Пред. откл.	Номинал.	Пред. откл.	Номинал.	Пред. откл.		
Б6	I	6,65	-0,3	5,0	+0,25	2,8	-0,2	1,0	+0,2		2,70	-0,12	1,80	+0,12	4,3	+0,12	1,2		
	II		-0,6		+0,50		-0,3		+0,4			-0,40		+0,40		+0,40	1,6	+0,3	
Б9	I	9,30	-0,3	7,5	+0,25	3,9	-0,2	2,0	+0,2		3,30	-0,12	2,20	+0,12	6,6	+0,12	1,8		
	II		-0,6		+0,60		-0,4		+0,4			-0,40		+0,40		+0,40	2,5		
Б11	I	11,30	-0,4	9,0	+0,40	4,7	-0,2		+0,2		4,25	-0,16	2,80	+0,12	9,8	+0,12	2,8		
	II		-0,8		+0,60		-0,5		+0,4			-0,40		+0,40		+0,40			
Б14	I	14,30	-0,5	11,6	+0,40	6,0	-0,2	3,0	+0,2		5,35	-0,16	3,60	+0,16	12,5	+0,16	3,0		
	II		-0,8		+0,80		-0,6		+0,4			-0,40		+0,40		+0,40			
Б18	I	18,40	-0,8	14,9	+0,50	7,6	-0,3		+0,2		6,80	-0,20	4,60	+0,16	15,0	+0,16	3,5		
	II		-1,0		+1,00		-0,6		+0,4			-0,40		+0,40		+0,40			
Б22	I	22,0	-0,8	17,9	+0,60	9,4	-0,3	4,4	+0,3		8,15	-0,20	5,50	+0,16	18,0	+0,16	4,0		
	II		-1,0		+1,00		-0,6		+0,5			-0,40		+0,60		+0,60			
Б26	I	26,00	-1,0	21,2	+0,80	11,5	-0,4	5,4	+0,3		9,70	-0,20	6,30	+0,16	21,0	+0,16	4,0		
	II		-1,4		+1,40		-0,8		+0,6			-0,40		+0,60		+0,60			
Б30	I	30,50	-1,0	25,0	+0,80	12,6	-0,6	5,3	+0,4		11,00	-0,24	7,30	+0,20	26,0	+0,20	4,0		
	II		-2,4		+1,60		-1,0		+0,6			-0,60		+0,80		+0,80			
Б36	I	36,20	-1,2	29,9	+1,00	16,2	-0,6		+0,3		14,95	-0,24	10,15	+0,24	30,0	+0,24	4,0		
	II		-1,8		+1,60		-0,8	5,4	+0,6			-0,60		+0,80		+0,80			
Б42	I	43,10	-1,4	35,6	+1,40	17,7	-0,6		+0,3		15,90	-0,24	10,30	+0,24	34,0	+0,24	4,0		
	II		-1,8		+1,80		-1,0		+0,6			-0,60		+0,80		+0,80			
Б48	I	48,70	-1,4	39,5	+1,40	20,4	-0,8	7,3	+0,4		19,90	-0,24	10,30	+0,24	34,0	+0,24	4,0		
	II		-1,8		+1,80		-1,0		+0,6			-0,60		+0,80		+0,80			

(Измененная редакция, Изм. № 1, 2).