



МЕЖГОСУДАРСТВЕННЫЙ  
СТАНДАРТ

ГОСТ  
33553—  
2015

НИФТР и СТ КЫРГЫЗСТАНДАРТ  
**РАБОЧИЙ  
ЭКЗЕМПЛЯР**

**Автомобильные транспортные средства**  
**НАКОНЕЧНИКИ ПРОВОДОВ НИЗКОГО НАПРЯЖЕНИЯ**  
**Технические требования и методы испытаний**

Издание официальное

Зарегистрирован  
№ 11565  
2 ноября 2015 г.



## Предисловие

Евразийский совет по стандартизации, метрологии и сертификации (ЕАСС) представляет собой региональное объединение национальных органов по стандартизации государств, входящих в Содружество Независимых Государств. В дальнейшем возможно вступление в ЕАСС национальных органов по стандартизации других государств.

Цели, основные принципы и основной порядок проведения работ по межгосударственной стандартизации установлены ГОСТ 1.0—92 «Межгосударственная система стандартизации. Основные положения» и ГОСТ 1.2—2009 «Межгосударственная система стандартизации. Стандарты межгосударственные, правила и рекомендации по межгосударственной стандартизации. Правила разработки, принятия, применения, обновления и отмены».

### Сведения о стандарте

1 РАЗРАБОТАН Федеральным государственным унитарным предприятием «Центральный ордена Трудового Красного Знамени научно-исследовательский автомобильный и автомоторный институт «НАМИ» (ФГУП «НАМИ»), Федеральным государственным унитарным предприятием «Научно-исследовательский и экспериментальный институт автомобильной электроники и электрооборудования» (ФГУП НИИАЭ)

2 ВНЕСЕН Федеральным агентством по техническому регулированию и метрологии Российской Федерации

3 ПРИНЯТ Евразийским советом по стандартизации, метрологии и сертификации по результатам голосования (протокол от 27 октября 2015 г. №81-П)

За принятие стандарта проголосовали:

Краткое наименование страны по МК (ИСО 3166) 004—97	Код страны по МК (ИСО 3166) 004—97	Сокращенное наименование национального органа по стандартизации
Армения	AM	Минэкономики Республики Армения
Беларусь	BY	Госстандарт Республики Беларусь
Казахстан	KZ	Госстандарт Республики Казахстан
Кыргызстан	KG	Кыргызстандарт
Российская Федерация	RU	Росстандарт
Таджикистан	TJ	Таджикстандарт

### 4 ВВЕДЕН ВПЕРВЫЕ

*Информация о введении в действие (прекращении действия) настоящего стандарта и изменений к нему на территории указанных выше государств публикуется в указателях национальных (государственных) стандартов, издаваемых в этих государствах, а также в сети Интернет на сайтах соответствующих национальных (государственных) органов по стандартизации.*

*В случае пересмотра, изменения или отмены настоящего стандарта соответствующая информация также будет опубликована в сети Интернет на сайте Межгосударственного совета по стандартизации, метрологии и сертификации в каталоге «Межгосударственные стандарты»*

Исключительное право официального опубликования настоящего стандарта на территории указанных выше государств принадлежит национальным (государственным) органам по стандартизации этих государств.

---

**Автомобильные транспортные средства****НАКОНЕЧНИКИ ПРОВОДОВ НИЗКОГО НАПРЯЖЕНИЯ****Технические требования и методы испытаний**

Automotive vehicles. Tips of low voltage wires. Technical requirements and test methods

---

**Дата введения —****1 Область применения**

Настоящий стандарт распространяется на наконечники для автотракторного электрооборудования, закрепляемые на жилах и изоляции проводов низкого напряжения, и устанавливает технические требования к ним и методы испытаний.

**2 Нормативные ссылки**

В настоящем стандарте использованы нормативные ссылки на следующие межгосударственные стандарты:

ГОСТ 9.301—86 Единая система защиты от коррозии и старения. Покрытия металлические и неметаллические неорганические. Общие требования

ГОСТ 9.302—88 Единая система защиты от коррозии и старения. Покрытия металлические и неметаллические неорганические. Методы контроля

ГОСТ 860—75 Олово. Технические условия

ГОСТ 2208—2007 Фольга, ленты, полосы, листы и плиты латунные. Технические условия

ГОСТ 8908—81 Основные нормы взаимозаменяемости. Нормальные углы и допуски углов

ГОСТ 23544—84 Жгуты проводов для автотракторного электрооборудования. Общие технические условия

**Примечание** — При пользовании настоящим стандартом целесообразно проверить действие ссылочных стандартов в информационной системе общего пользования — на официальном сайте Федерального агентства по техническому регулированию и метрологии в сети Интернет или по ежегодному информационному указателю «Национальные стандарты», который опубликован по состоянию на 1 января текущего года, и по выпускам ежемесячного информационного указателя «Национальные стандарты» за текущий год. Если ссылочный стандарт заменен (изменен), то при пользовании настоящим стандартом следует руководствоваться заменяющим (измененным) стандартом. Если ссылочный стандарт отменен без замены, то положение, в котором дана ссылка на него, применяется в части, не затрагивающей эту ссылку.

### 3 Технические требования

#### 3.1 Типы и размеры

3.1.1 Типы наконечников перечислены в таблице 1 с указанием соответствующих рисунков и таблиц.

Таблица 1

Тип	Наименование наконечника	Номер рисунка	Номер таблицы
1	Наконечник штепсельный (гильза)	1	2
2	Наконечник штепсельный (штифт)	2	3
3	Наконечник прямой обрезной	3	4
4	Наконечник прямой	4	5; 6
5	Наконечник флажковый	5	7; 8
6	Наконечник прямой вилочный	6	9; 10
7	Наконечник флажковый вилочный	7	11; 12
8	Наконечник флажковый вилочный для заднего фонаря	8	13
9	Наконечник к соединителю	9	14
10	Манжет к проводу ПГВАЭ	10	15

Типы и размеры наконечников должны соответствовать указанным на рисунках 1—10 и в таблицах 2—15.

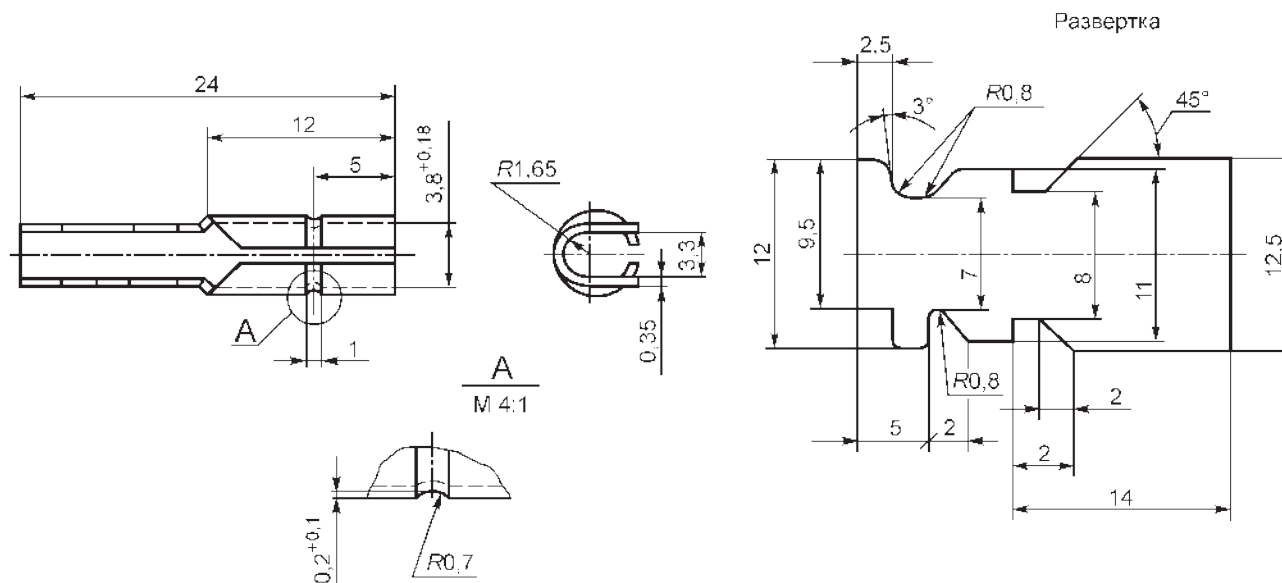


Рисунок 1 — Наконечник типа 1

Таблица 2

Сечение провода, мм <sup>2</sup>
От 0,5 до 1,5 включ.